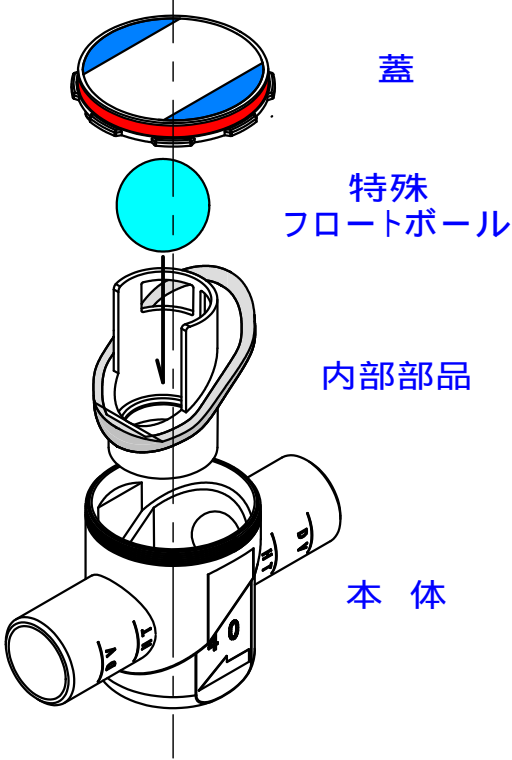


構造図



断面図

