

圧送排水システム『サニポンプシリーズ』

## サニスピードプラス 取扱説明書

このたびは、サニポンプシリーズ【サニスピードプラス】をお求めいただきまして誠にありがとうございます。ご使用の際には取扱説明書をよくお読み頂き、正しくご使用ください。

この取扱説明書は大切に保管して、必要な時にお役立ててください。

## はじめに

※サニスピードプラスに接続する台所流しや手洗器などの排水量・排水温度・排水時間によってポンプの作動に影響があります。

そのため、次に挙げる注意事項をよく読み、正しくお使いください。

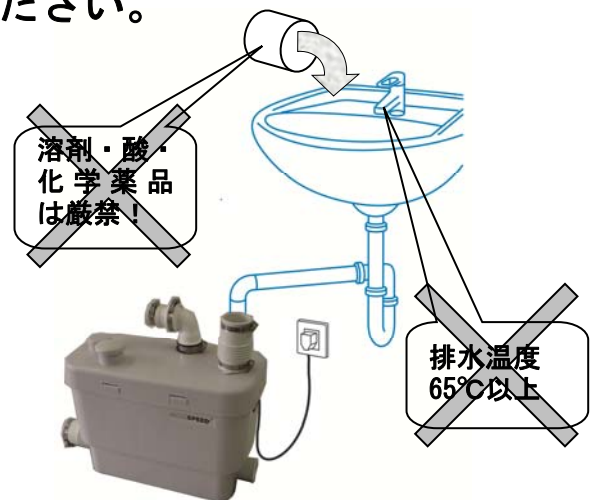
## 使用に関する注意事項

※高温の排水（75℃以上）は、連続して流さないでください。

熱による故障を防ぐため、モーターが自動停止し、温度が下がると自動復帰します。75℃以下の水温であっても、長時間の連続運転時などの場合には、モーターが停止する場合があります。

※溶剤・酸・化学薬品は、流さないでください。

故障や劣化の原因になります。



※サニスピードプラスに通電していない場合は、使用しないでください。

通電していないときに使用すると、ポンプから排水できず、排水器具からのあふれや漏水の原因となり、思わぬ被害が生じる恐れがあります。

ご使用前に、次に挙げる事項等を必ずご確認ください。

停電していないか

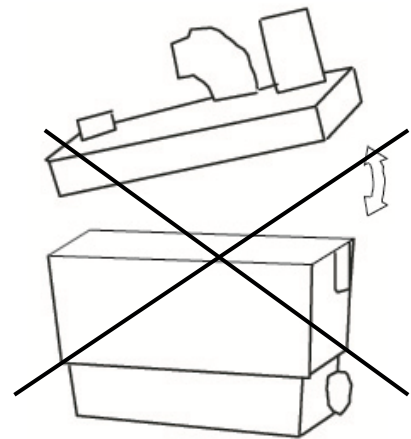
ブレーカーが切になっていないか

コンセントプラグが抜けていないか

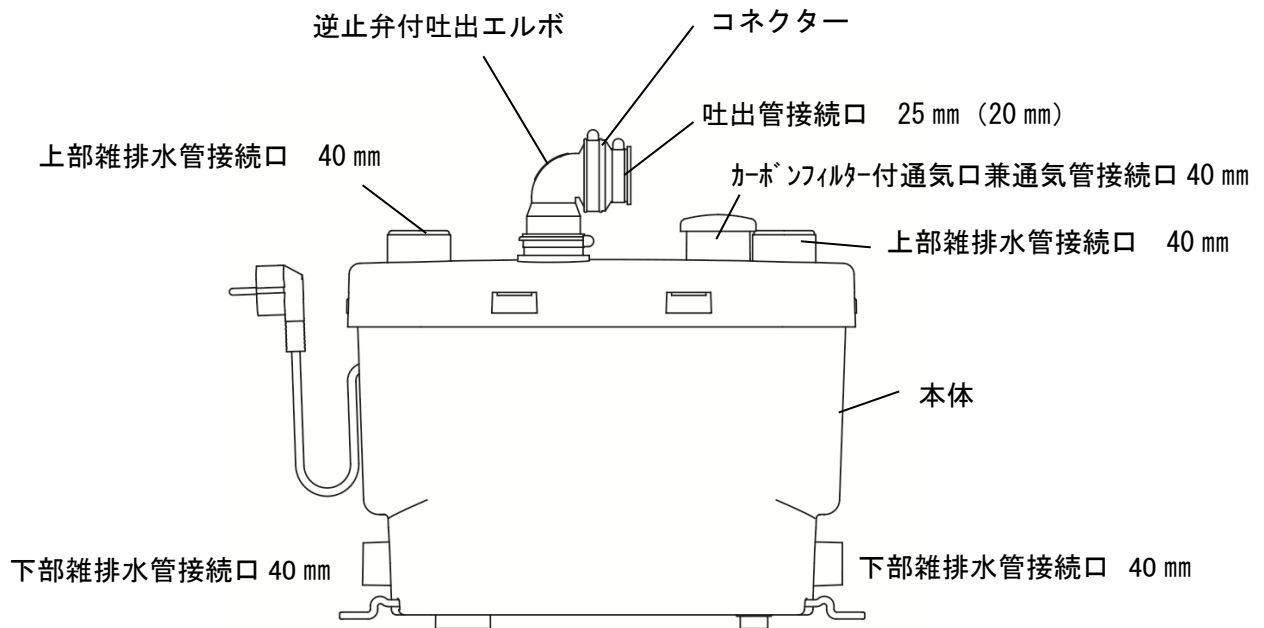
## 本体に関する注意事項

※お客様自身では、分解修理や改造を  
しないでください。

漏水の原因になります。



## 本体の名称



## 仕様

商品名 品番	定格電圧 定格消費電力	能力	質量	最高排水温度
サニスピードプラス SSPPLUS-100	単相 100V 50/60Hz 380/460W	最大揚程 6m 最大水平圧送距離 70m	5.8kg	75°Cで5分以上連続流入のない事

## アフターサービス・メンテナンス

※本体に「使用上のご注意」シールが貼ってあります。異常を感じたら速やかに電源を切り、排水器具の使用を中止し、ポンプを設置した業者または当社（TEL 03-3263-1578）までご連絡ください。

- 例) ポンプが動かない
- ポンプが止まらない
- 異音がしている
- あふれや漏れが発生している
- 排水の流れが悪くなった

**SANISPEED<sup>®</sup>+**  
サニスPEEDプラス

**使用上のご注意**

この排水は電気ポンプシステムを採用しています

- ① 停電時・ブレーカー遮断時は使用できません。
- ② ディスポーザではありませんので、排水以外の異物は故障の原因になります。
- ③ 排水管の洗浄作業時には特に注意して下さい。洗浄時に固形の付着物がポンプ内に流入すると故障の原因になります。

異物が混入してしまった場合や、使用時に異常がある場合は、速やかに電源を切り、使用を中止して下記までご連絡ください。

お問合せ先: エス・エフ・エー サービスライン  
**03-3669-6330**

企画・販売



JES CORPORATION

株式会社ジエス <http://www.jes-it.co.jp/>

本社 / 〒102-0072 東京都千代田区飯田橋 3-4-4 第5田中ビル TEL.03-3263-1578 FAX.03-3264-4845  
大阪営業所 / 〒541-0054 大阪市中央区南本町 2-3-8 KDX 南本町ビル7F TEL.06-4705-0555 FAX.06-4705-0556

SFA日本法人

SFA Japan 株式会社  
(エス・エフ・エー ジャパン株式会社)