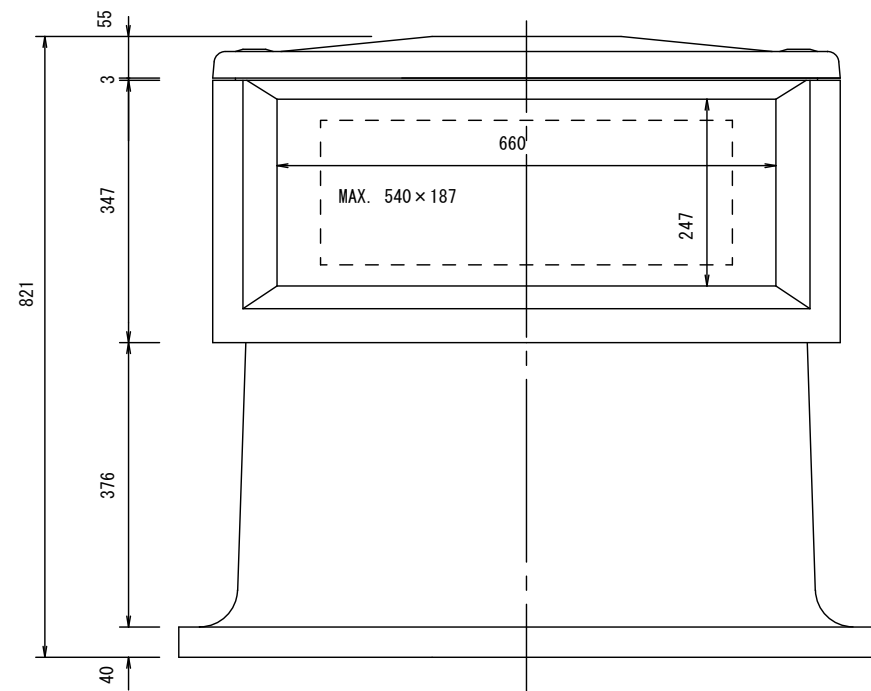


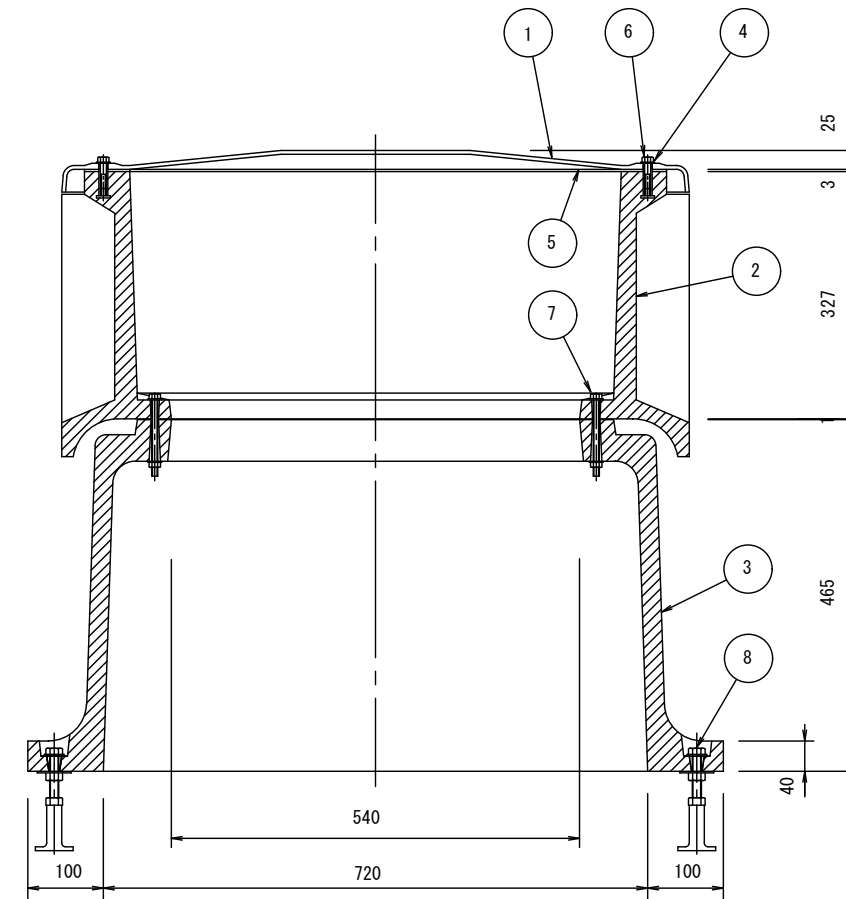
平面図



立面図

部品表

番号	品名	材質	数量	重量kg	備考
1	上部ユニット	FRP	1	6	t=5mm
2	中間ユニット	FRC	1	60	t=30mm 表面防水処理
3	下部ユニット	FRC	1	84	t=25mm
4	上部ボルトガスケット	EPDM	6		t=3mm
5	上部ユニットガスケット	EPDM	1		t=8mm
6	上部ユニット固定ボルト	SUS	6		M8×30L
7	中間ユニット固定ボルト	SS亜鉛メッキ	6		M8×110L
8	アンカーボルト I <sup>ハ</sup> 型アンカー L型アンカー	SS亜鉛メッキ	4		W1/2 L=140mm (140m~170mm)
			6		W1/2 L=100mm



断面図

客先	殿	検 図	御 承 認	製作数	提出月日	平成 年 月 日
工事名称					図面名称 PH-I 型仕様図	
納 期					NO SCALE (株) ジェス/昭和電工建材 (株)	