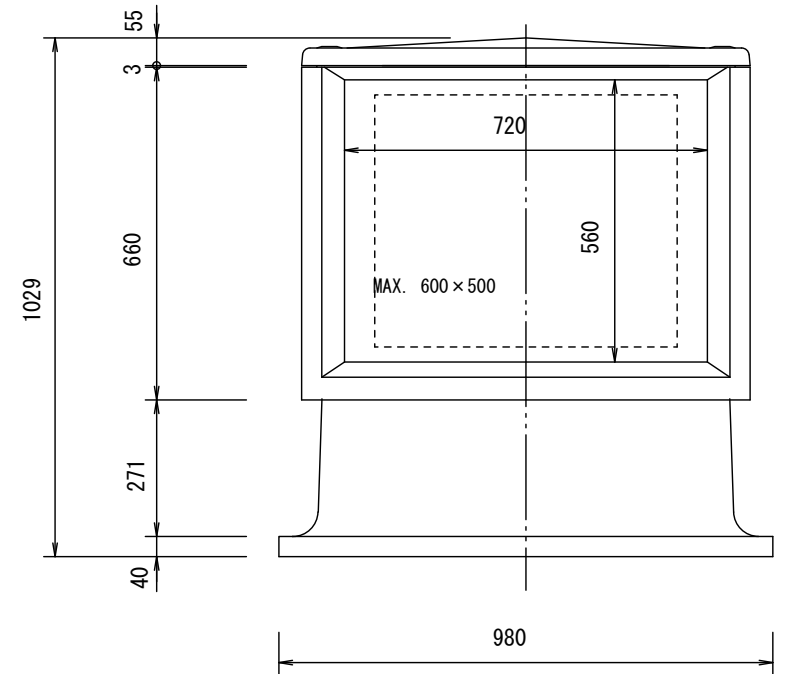


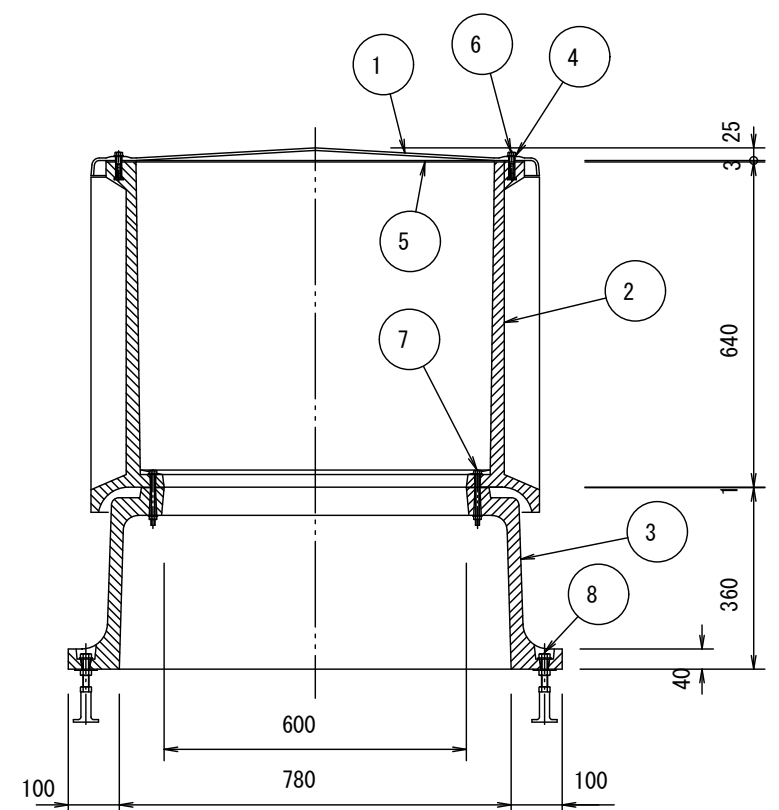
平面図

部品表

番号	品名	材質	数量	重量kg	備考
1	上部ユニット	FRP	1	9	t=5mm
2	中間ユニット	FRC	1	146	t=35mm 表面防水処理
3	下部ユニット	FRC	1	90	t=25mm
4	上部ボルトガスケット	EPDM	12		t=3mm
5	上部ユニットガスケット	EPDM	1		t=8mm
6	上部ユニット固定ボルト	SUS	12		M8×30L
7	中間ユニット固定ボルト	SS垂鉛メッキ	8		M8×110L
8	アンカーボルト レベルアンカー L型アンカー	SS垂鉛メッキ	4		W1/2 L=140mm (140mm~170mm)
			8		W1/2 L=100mm



立面図



断面図

					提出月日	平成 年 月 日
客先	殿	検 図	御 承 認	製作数	図面名称 V-I型仕様図	
工事名称					NO SCALE	
納 期					(株) ジェス/昭和電工建材 (株)	