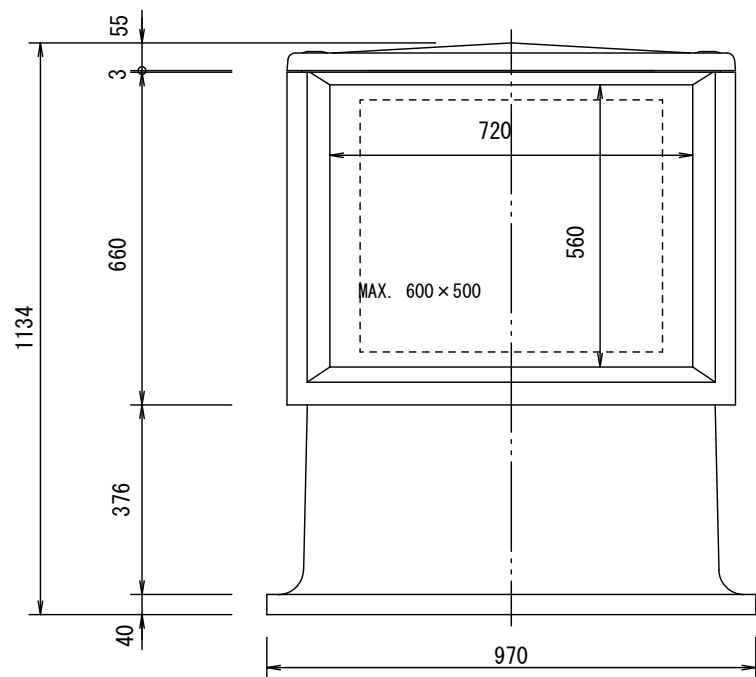


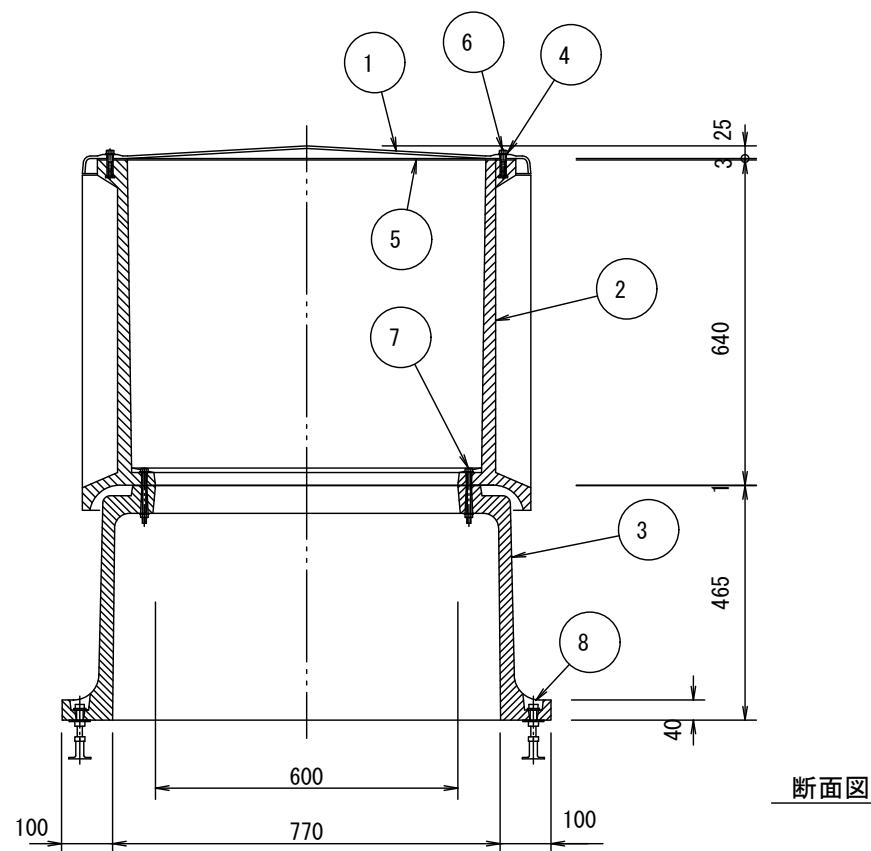
平面図



立面図

部品表

番号	品名	材質	数量	重量kg	備考
1	上部ユニット	FRP	1	9	t=5mm
2	中間ユニット	FRC	1	146	t=35mm 表面防水処理
3	下部ユニット	FRC	1	110	t=25mm
4	上部ボルトガスケット	EPDM	12		t=3mm
5	上部ユニットガスケット	EPDM	1		t=8mm
6	上部ユニット固定ボルト	SUS	12		M8×30L
7	中間ユニット固定ボルト	SS垂鉛メッキ	8		M8×110L
8	アンカーボルト	レールアンカー	4		W1/2 L=140mm (140mm~170mm)
		L型アンカー	8		W1/2 L=100mm



断面図

提出月日 平成 年 月 日

客先	殿	検 図	御 承 認	製作数
工事名称				
納 期				

図面名称  
VH-I型仕様図  
NO SCALE  
(株)ジェス/昭和電工建材(株)