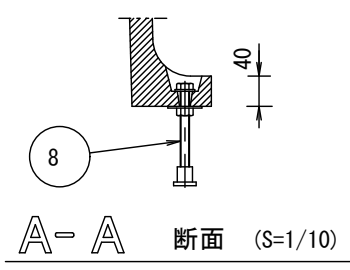
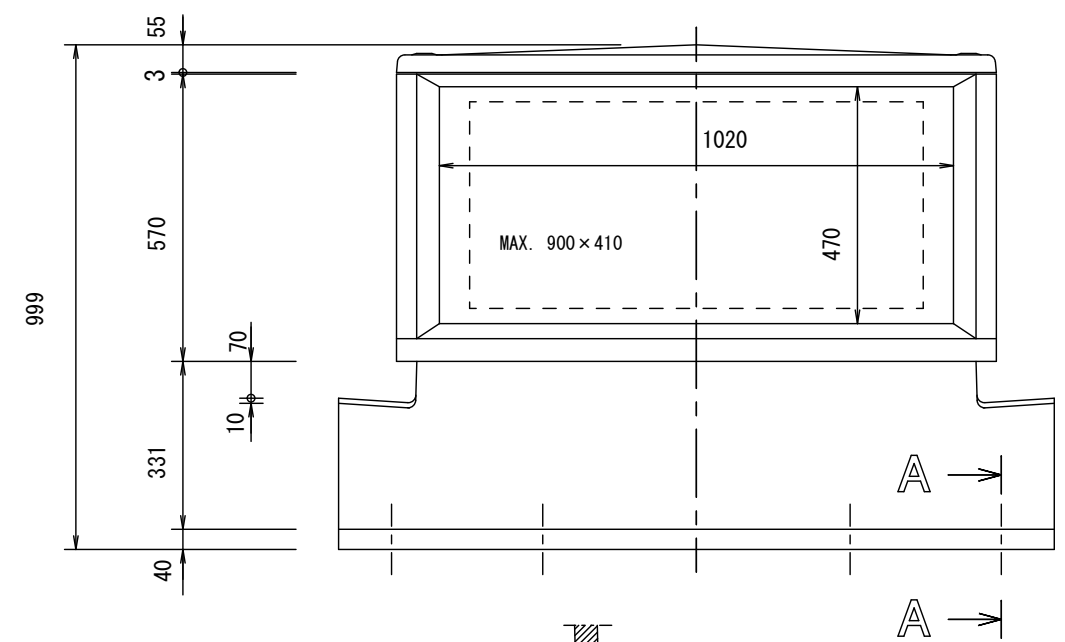


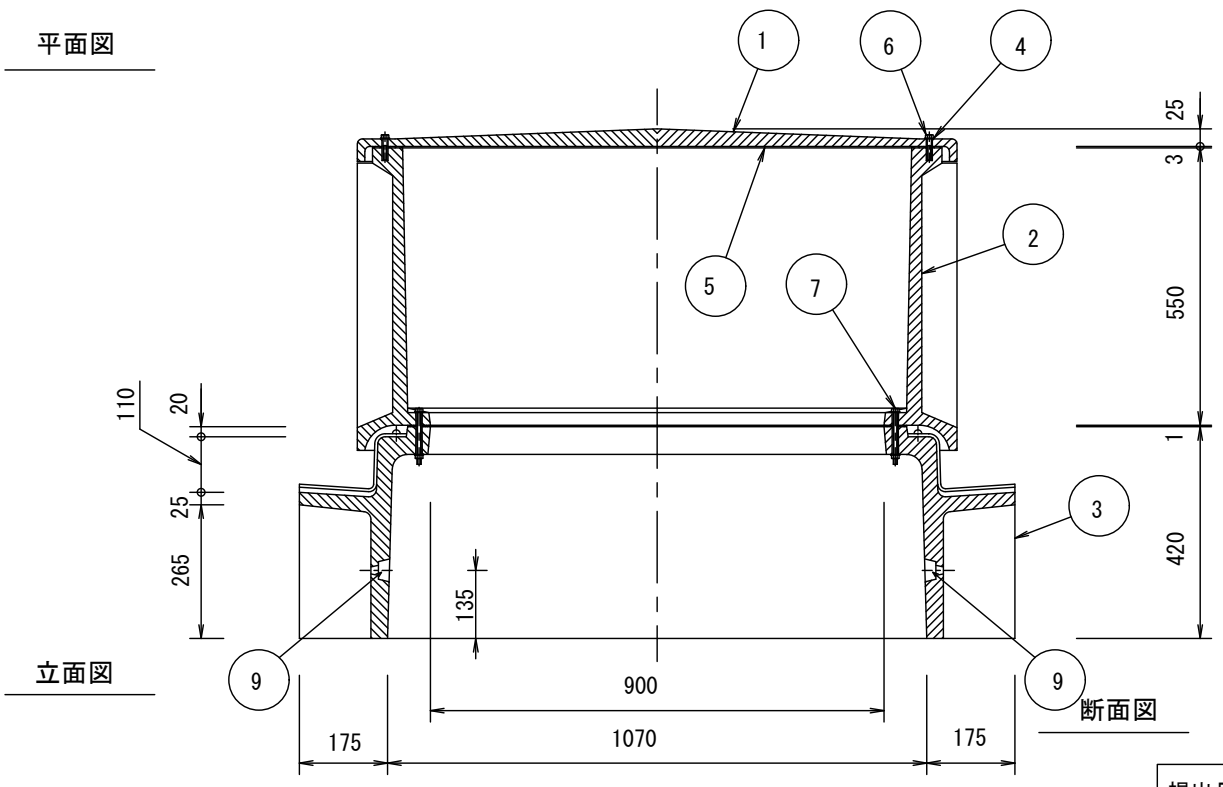
平面図

部品表

番号	品名	材質	数量	重量kg	備考
1	上部ユニット	FRP	1	15	t=5mm
2	中間ユニット	FRC	1	160	t=30mm 表面防水処理
3	下部ユニット	FRC	1	174	t=25mm
4	上部ボルトガasket	EPDM	12		t=3mm
5	上部ユニットガasket	EPDM	1		t=8mm
6	上部ユニット固定ボルト	SUS	12		M8×30L
7	中間ユニット固定ボルト	SS垂鉛メッキ	12		M8×110L
8	アンカーボルト レベルアンカー L型アンカー	SS垂鉛メッキ	4		W1/2 L=140mm (140mm~170mm)
			6		W1/2 L=100mm
9	下部ユニット連結ボルト	SS垂鉛メッキ	2		M10×500mm



A-A 断面 (S=1/10)



立面図

断面図

客先	殿	検図	御承認	製作数	提出月日	平成 年 月 日
工事名称					図面名称 VW-II型仕様図(両連結タイプ) NO SCALE	
納期					(株)ジェスノ昭和電工建材(株)	