

- 用途
汚水・雑排水兼用

- 特長
・異物除去用点検口付

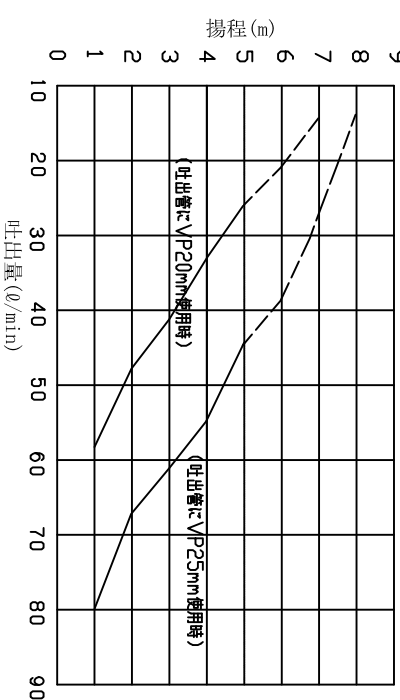
- 仕様

商品名 型番	定格電圧 定格消費電力	電源コード長さ	能力	質量	最高排水温度
サニアクセス3 SAC3-100	単相100V 50/60Hz 380/460W	1.5m	最大揚程 5m 最大水平圧送距離 100m	6.4kg	35℃

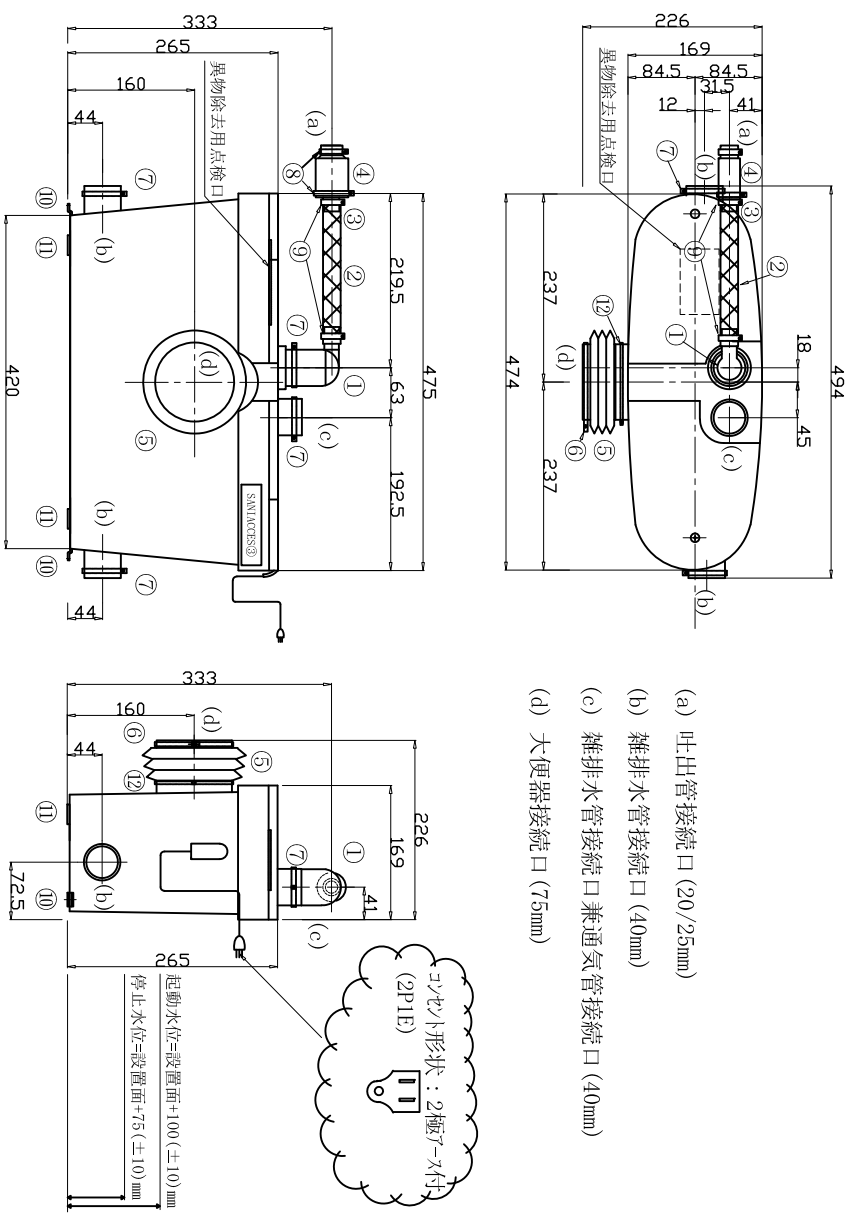
- 部品表

品名	材質	数量	備考
① 吐出エルボ	PP	1	
② 吐出ホース	シリコンゴム	1	
③ レヂューサー	PP	1	
④ コネクター	EPDM	1	VP20/25A接続用
⑤ 蛇腹ゴムジョイント	EPDM	1	
排水接続用ゴムジョイント	EPDM	3	雑排水及び通気管接続用
フラグ	PP	3	(b)、(c)未使用時用
ホースバンドφ90～110mm	亜鉛メッキ鋼板	1	⑤固定用(トイロ側)
ホースバンドφ82～65mm	亜鉛メッキ鋼板	7	①、(b)、(c)用
ホースバンドφ85～40mm	亜鉛メッキ鋼板	2	④用
ホースバンドφ20～32mm	亜鉛メッキ鋼板	2	②用
固定具	EPDM	2	
クッション材	ウレタン	4	
インジュークタ	チタロン	1	⑤固定用(ボウゾ側)

- 能力曲線 (50Hz)



- 寸法単位 (mm)



※注意事項

- ・浴室・洗濯機等の大量雑排水には不向きです。
- ・吐水管には止水弁を取付けて下さい。
- ・仕様・部品その他については改良の為、予告なく変更する場合があります。

サニアクセス3仕様図

(NO. SAC3-1711C)

検図	坂本	作図・修正	眞島	作成日	2017. 11. 1	尺度	A3	尺度	A4	1/10
SFA 日本法人										
SFA Japan 株式会社										

企画	販売	株式会社 ジェス
〒102-0072 東京都千代田区飯田橋3丁目4番4号		
TEL 03-3263-1578 FAX 03-3264-4845		