

1. 用途
汚水・雑排水兼用

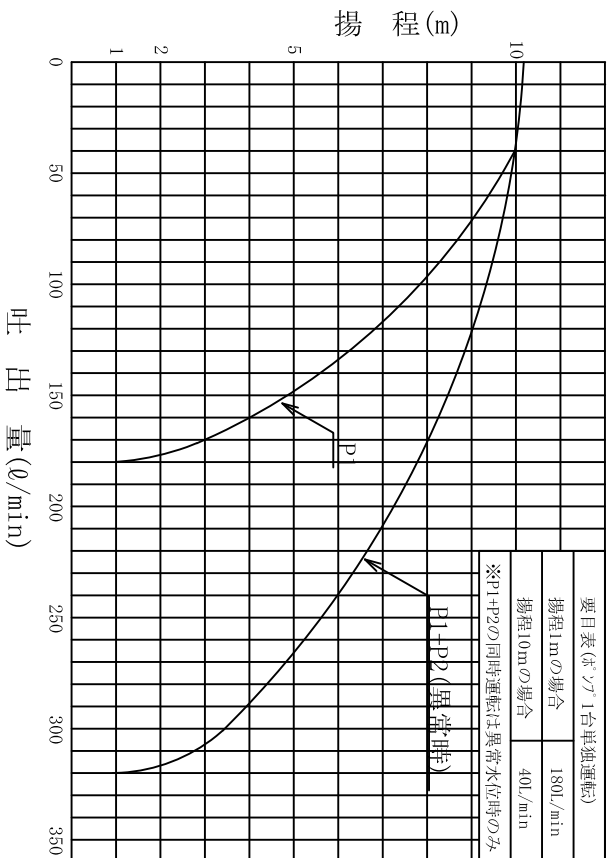
2. 仕様

商品名 型番	定格電圧 定格消費電力	能力	質量	最高排水温度
サニキュービツクR4 SCBR4-200	单相200V 50/60Hz 1.1kW×2/1.3kW×2	最大揚程 10m 最大水平圧送距離100m	31kg	70℃で5分以上連続流入のない事

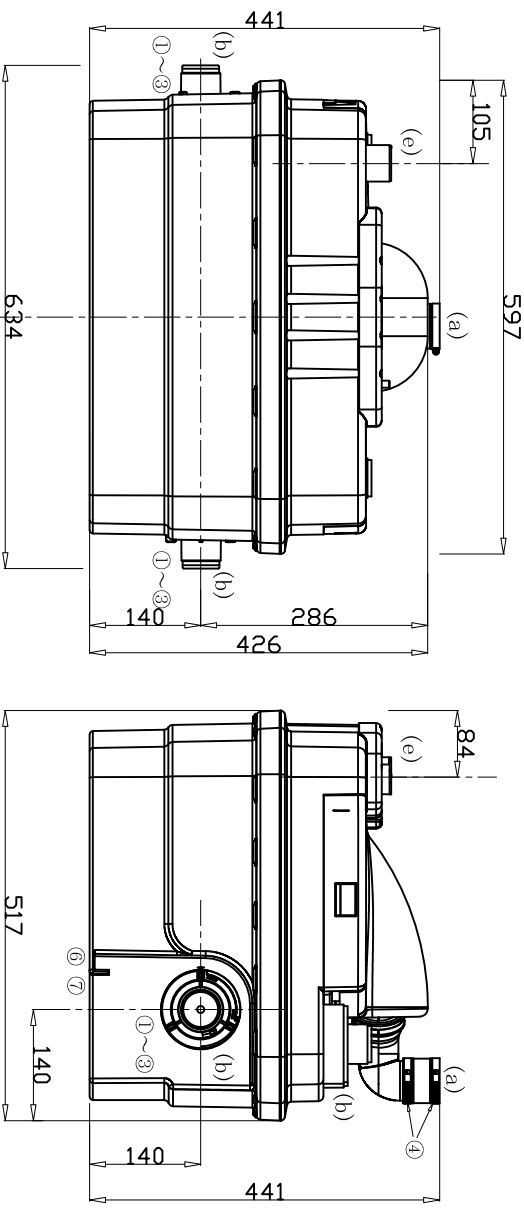
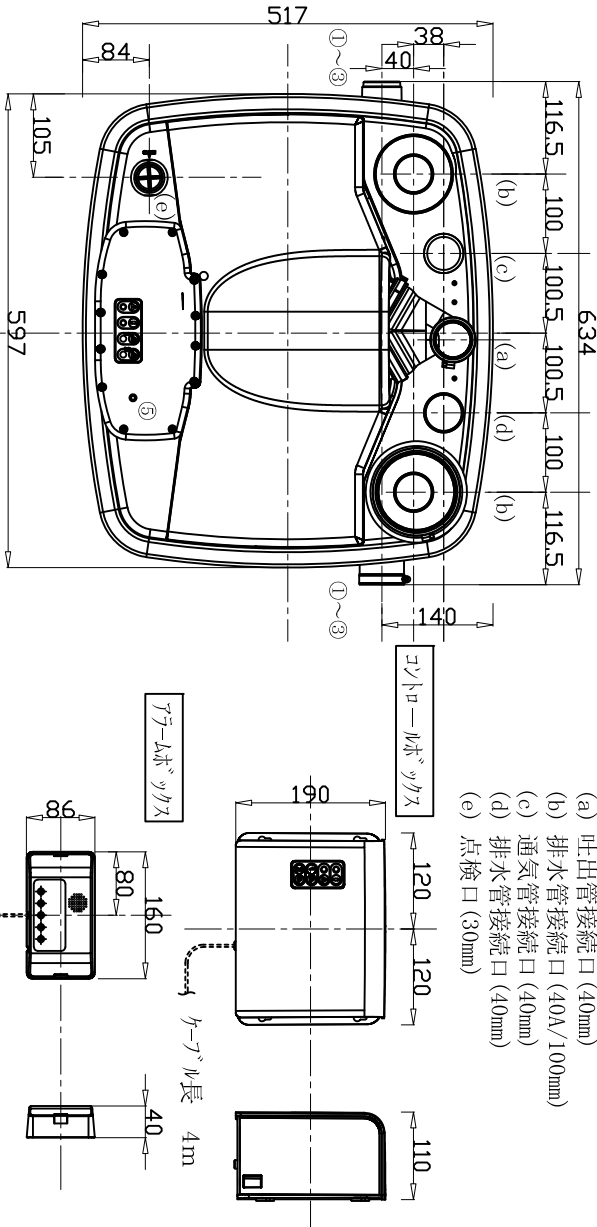
3. 部品表

品名	材質	数量	備考
ゴムジョイント黒100mm	EPDM	2	
ゴムジョイント黒30/40mm	EPDM	2	排水管及び通気管接続用
横流入アフラグ40/100mm	PP	2	
ホースバインド100~120mm	亜鉛メッキ鋼板	4	
ホースバインド40~60mm	亜鉛メッキ鋼板	8	
ホースバインド32~50mm	亜鉛メッキ鋼板	2	
ホースバインド10~16mm	亜鉛メッキ鋼板	1	透明ビニルホース固定用
ビス		2	本体固定用
ホールインソーカー	PP	2	本体固定用
透明ビニルホース		1	電装部浸水防止用

4. 能力曲線



5. 寸法単位(mm)



起動水位=設置面+170(±10)mm
 停止水位=設置面+110(±10)mm
 満水警報水位=設置面+230(±10)mm
 (=2台同時運転開始水位)

※注意事項

- ・油脂分の多い排水の場合、流入側にグリストラップを設置願います。
- ・排水管には止水弁を取り付けてください。
- ・本機は20分以上の連続運転には適していません。
- ・仕様・部品その他については改良の為、予告なく変更する場合があります。

サニキュービツクR4仕様図

(NO. SCBR4-1711C)

検図	坂本	作図・修正	眞島
作成日	2017. 11. 1	尺度	A3
		尺度	A4
		1/10	
SFA 日本人		SFA Japan 株式会社	
企画		販売	

株式会社 ジェス
 〒102-0072 東京都千代田区飯田橋3丁目4番4号
 TEL 03-3263-1578 FAX 03-3264-4845