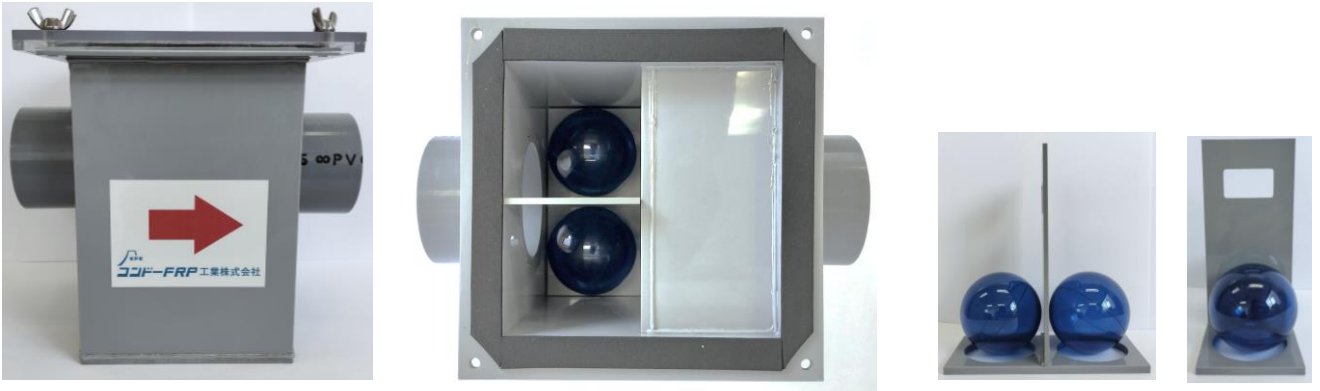


フロートボール式 特注ドレントラップ

65A / 75A / 100A仕様

汚染空気の逆流・害虫の侵入防止に最適なフロートボール式を採用。
透明アクリル蓋によりトラップ内部の汚れを目視確認することが可能。

<65A / 75A仕様>



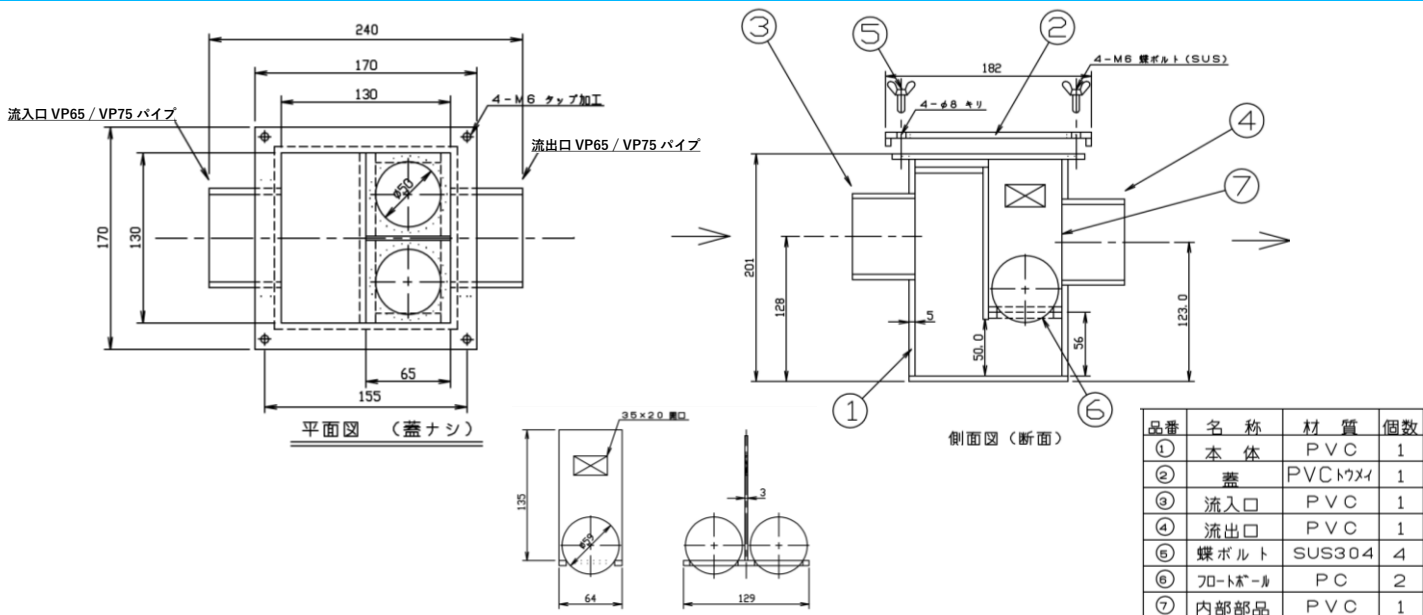
接続口径	品番	標準価格
65A	F-P65T	¥104,000
75A	F-P75T	¥104,000

<100A仕様>

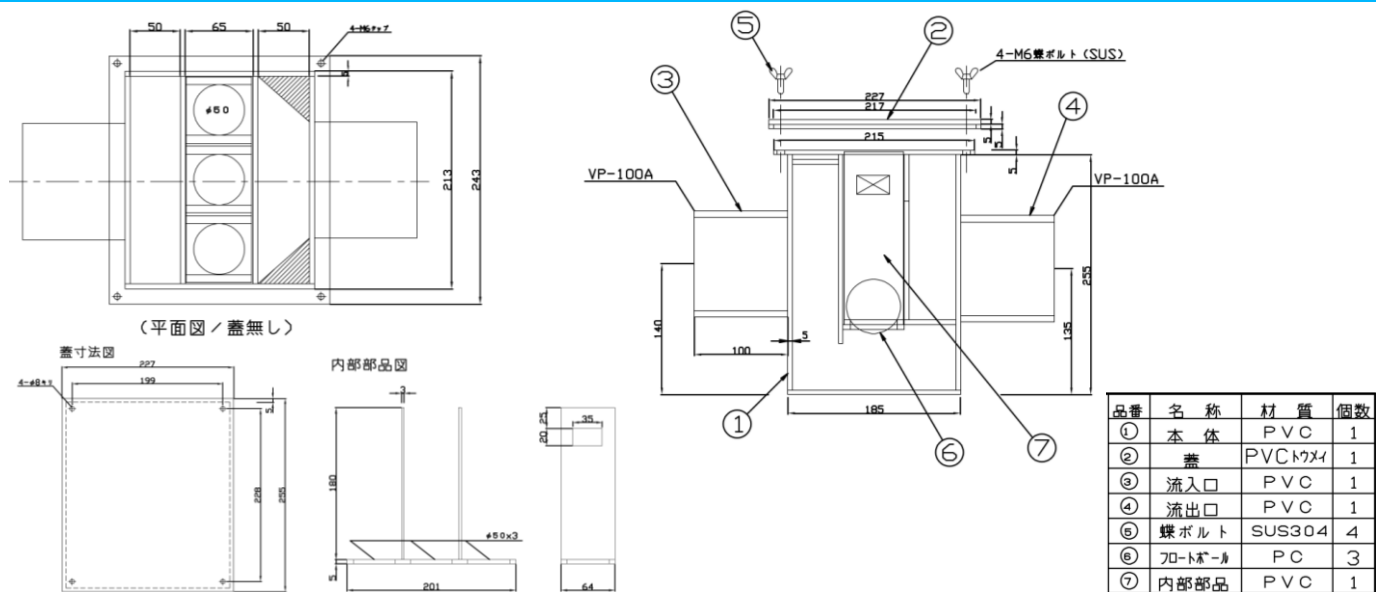


接続口径	品番	標準価格
100A	F-P100T	¥168,000

65A / 75A 外観図



100A 外観図



- 使用上**
- 常温から60°Cの排水に使用できます。
 - 強い衝撃を与えると破損する恐れがありますので、丁寧に取り扱いってください。
 - 火の近くなどの特に高温となる場所で保管・使用しないでください。

- 施工上**
- 流入・流出の向きに注意して水平に取り付けてください。
 - 本体及び配管に無理な応力がかからないように取り付けてください。
 - 必要に応じて結露防止対策をしてください。
- ※本製品は気体及び液体の逆流を完全に防止することはできません。
 ※本製品は受注生産の製品となります。

KFK
コンド-FRP工業株式会社

〒104-0041 東京都中央区新富1-3-9
 TEL.03-3206-0811 FAX.03-3206-6762
<http://www.kondoh-frp.co.jp>



※製品の価格・仕様・外観等は予告なく変更する場合があります。