

〈汚水・雑排水用〉サニキュービック1



●主な用途	●仕様
便器	品番 SCB1-200
洗面器	最大揚程 10m
手洗器	最大吐出量 185L/min
浴室	電源 単相 200V 50/60Hz
シャワー台所流し	定格消費電力 1.1kW/1.3kW
	外形寸法 W460×D426×H392 mm
	質量 20.0kg
接続口	吐出管 : 40 mm 通気管 : 40 mm* 汚水・雑排水管 : 40 または 100 mm

〈汚水・雑排水用〉サニキュービック2クラシック



●主な用途	●仕様
便器	品番 SCB2C-200
洗面器	最大揚程 10m
手洗器	最大吐出量 185L/min
浴室	電源 単相 200V 50/60Hz
シャワー台所流し	定格消費電力 1.1kW×2/1.3kW×2
	外形寸法 W597×D510×H495 mm
	質量 32.0kg
接続口	吐出管 : 40 mm 通気管 : 40 mm* 汚水・雑排水管 : 40 または 100 mm

〈雑排水用〉サニコム1



●主な用途	●仕様
洗面器	品番 SCOM1-100
手洗器	最大揚程 8m
浴室	最大吐出量 130L/min
シャワー台所流し	電源 単相 100V 50/60Hz
	定格消費電力 750W/850W
	外形寸法 W631×D205×H348 mm
	質量 10.0kg
接続口	吐出管 : 25 mm 通気管 : 40 mm* 雑排水管 : 30/40/50 mm

*断続的に90℃(上限5分)

〈雑排水用〉サニコム2

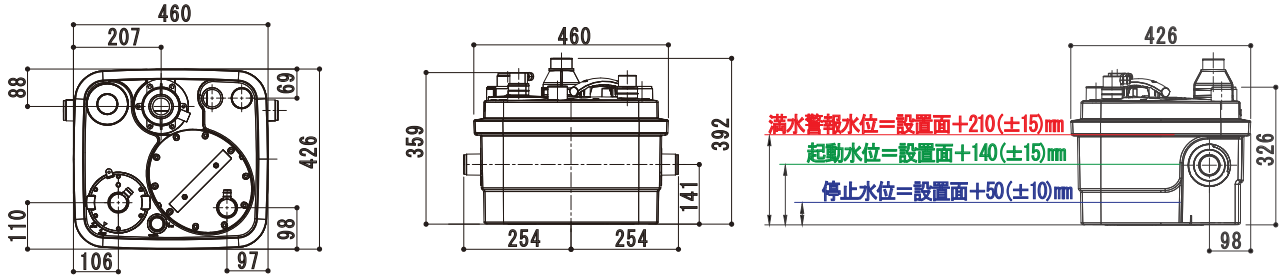


●主な用途	●仕様
洗面器	品番 SCOM2-100
手洗器	最大揚程 8m
浴室	最大吐出量 180L/min
シャワー台所流し	電源 単相 100V 50/60Hz
	定格消費電力 750W/850W
	外形寸法 W484×D489×H405 mm
	質量 26.0kg
接続口	吐出管 : 40 mm 通気管 : 40 mm* 雑排水管 : 30/40/65 mm

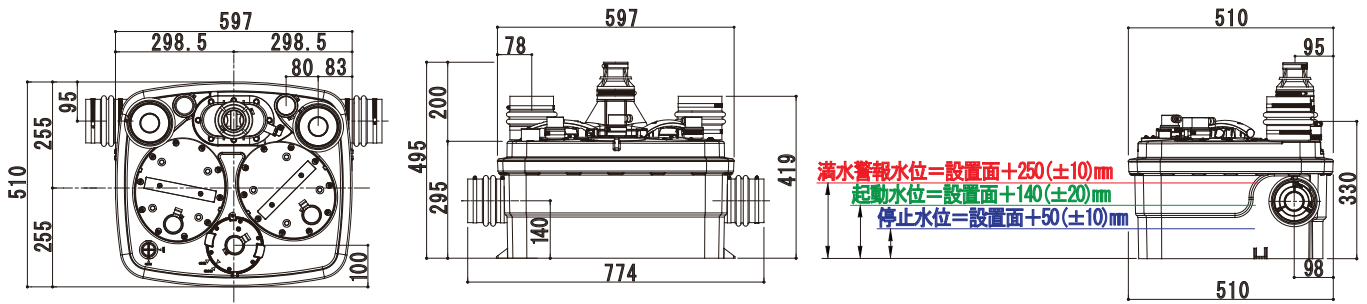
*断続的に90℃(上限5分)

※通気管接続についてはご相談ください

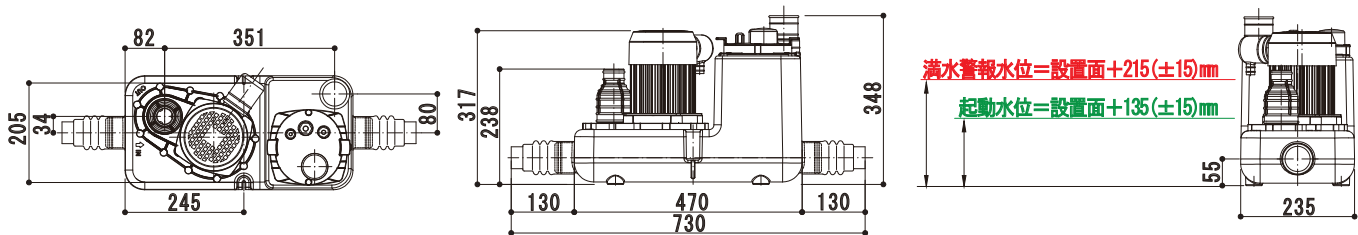
〈汚水・雑排水用〉 サニキュービック1



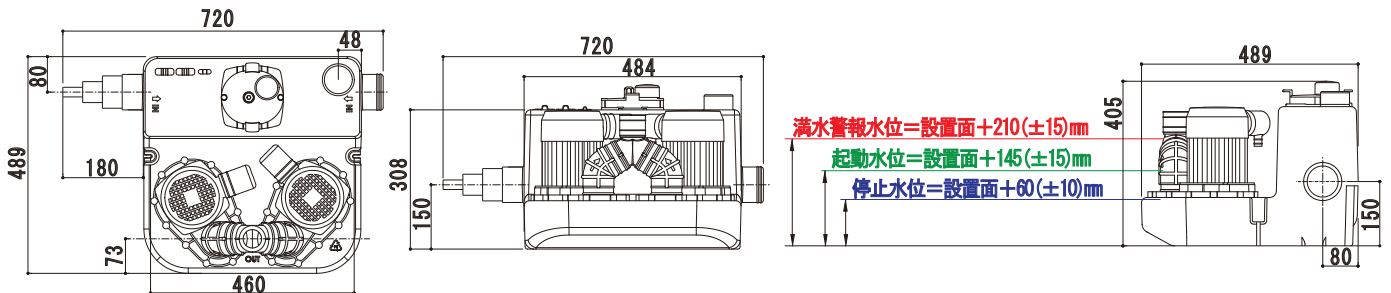
〈汚水・雑排水用〉 サニキュービック2クラシック



〈雑排水用〉 サニコム1



〈雑排水用〉 サニコム2



◆ お問い合わせ

企画・販売



JES CORPORATION

株式会社ジエス

[https:// www.jes-it.co.jp/](https://www.jes-it.co.jp/)

〈本社〉

〒102-0072 東京都千代田区飯田橋3-4-4 第5田中ビル
TEL. 03-3263-1578 FAX. 03-3264-4845

〈大阪営業所〉

〒541-0054 大阪市中央区南本町二丁目3-8 KDX南本町ビル7階
TEL. 06-4705-0555 FAX. 06-4705-0556

※ 商品改良のため、仕様・外観は予告無しに変更することがありますのでご了承ください。