

2026年6月吉日
株式会社ジェス

お取引先様各位

『コンドーFRP工業株式会社製品 価格改定』のご連絡

拝啓、貴社ますますご清祥のこととお喜び申し上げます。

平素は、格別のご高配を賜り、厚くお礼申し上げます。

さてこの度、コンドーFRP工業株式会社より中東情勢における情勢不安の影響により、材料等の高騰に伴います価格改定、納期遅延及び一時停止の通知を受けております。お取引様にはご不便をお掛けしますが、何卒、ご理解賜りますようお願い申し上げます。対象商品の価格について別紙の価格表をご確認ください。

敬具

●対象商品

・空調用ドレントラップ

Aトラップ、Cトラップ、HCトラップ、大口径トラップ、高静圧トラップ

(※HCトラップにつきましては仕切率を改定させていただきます)

(※上げ幅：2ポイント程度)

・FRPタンク、DK-タンク

●値上げ幅：別紙価格表添付

●実施期間：2026年8月1日受注分より

以上

各種ドレントラップ価格表

2026年5月

A・トラップ								
仕様	形式	品番	接続口径	寸法[mm]	対応静圧	耐熱温度	現行価格	改定価格
FRP製 保温型	SW型 (吸込保温型)	F-ATSW32	32A	400×200×210H	-3000~0Pa	60℃	64,000	80,000
		F-ATSW40	40A	400×200×210H			64,000	80,000
		F-ATSW50	50A	400×200×210H			68,000	85,000
	PW型 (押込保温型)	F-ATPW32	32A	400×200×210H	0~+1450Pa		64,000	80,000
		F-ATPW40	40A	400×200×210H			64,000	80,000
		F-ATPW50	50A	400×200×210H			68,000	85,000
FRP製	S型 (吸込型)	F-ATS32	32A	350×180×200H	-3000~0Pa	42,000	53,000	
		F-ATS40	40A	350×180×200H		42,000	53,000	
		F-ATS50	50A	350×180×200H		46,000	58,000	
	P型 (押込型)	F-ATP32	32A	350×180×200H	0~+1450Pa	42,000	53,000	
		F-ATP40	40A	350×180×200H		42,000	53,000	
		F-ATP50	50A	350×180×200H		46,000	58,000	
SUS製	S-SW型 (吸込保温型)	S-ATSW40	40A	405×195×210H	-3000~0Pa	98,000	123,000	
		S-ATSW50	50A	405×195×210H		98,000	123,000	
		S-ATPW40	40A	405×195×210H		98,000	123,000	
	S-PW型 (押込保温型)	S-ATPW50	50A	405×195×210H	0~+1450Pa	98,000	123,000	

オプション対応

仕様	記号	内容	備考	現行価格	改定価格
透明蓋	T	内部が見える、透明アクリル製の蓋に変更		4,000	4,800
耐候性透明蓋	UV	屋外設置可能、透明ポリカーボネイト製の蓋に変更	※本体品番の後に記号を付けてください(例) F-ATS40TM	6,000	7,200
耐熱	H	内部部品の材質を耐熱仕様(80℃対応)に変更		20,000	28,000
水抜き管接続付	M	本体側面に水抜き管用接続口を付加	※Aトラップ(SUS製)は水抜き管接続付対応不可	6,000	7,200/個

C・トラップ

仕様	形式	品番	接続口径	寸法[mm]	対応静圧	耐熱温度	現行価格	改定価格
保温型	W型	F-CTW25	25A	150×φ81×101H	-1000~0Pa	90℃	15,000	16,000
		F-CTW30	30A	158×φ81×106H			16,500	18,000
		F-CTW40	40A	191×φ102×125H			19,500	22,000
		F-CTW50	50A	219×φ120×144H			23,000	26,000
標準型	-	F-CT25	25A	150×φ78×82H	-1000~0Pa	90℃	12,000	13,000
		F-CT30	30A	158×φ78×87H			13,500	15,000
		F-CT40	40A	191×φ101×108H			16,000	18,000
		F-CT50	50A	219×φ119×127H			19,000	21,000
耐候性保温型	UV型	F-CTUV25	25A	150×φ81×101H	-1000~0Pa	90℃	18,000	20,000
		F-CTUV30	30A	158×φ81×106H			20,000	22,000
		F-CTUV40	40A	191×φ102×125H			23,000	26,000
		F-CTUV50	50A	219×φ120×144H			27,000	30,000

HC・トラップ (ホッパー+C・トラップ)

※ホッパーはアロン化成(株)製を使用

仕様	形式	品番	接続口径	寸法[mm]	対応静圧	耐熱温度	現行価格	改定価格
-	-	F-HCT40	40A	302×108H	-1000~0Pa	90℃	20,700	23,000
		F-HCT50	50A	327×127H			23,100	26,000

大口径ドレントラップ

仕様	形式	品番	接続口径	寸法[mm]	対応静圧	耐熱温度	現行価格	改定価格
-	-	F-P65T	65A	240×170×206H	-3000~0Pa	60℃	104,000	材料調達及び価格が不安定の為、お問合せ後の対応となります。
-	-	F-P75T	75A	240×170×206H			104,000	
-	-	F-P100T	100A	385×243×260H			168,000	

高静圧ドレントラップ

※オプション対応可能

仕様	形式	品番	接続口径	寸法[mm]	対応静圧	耐熱温度	現行価格	改定価格
中型FRP製	-	P-MF32	32A	405×265×310H	0~+2000Pa	60℃	120,000	132,000
		P-MF40	40A	405×265×310H			120,000	132,000
		P-MF50	50A	405×265×310H			140,000	154,000
大型FRP製	-	P-LF32	32A	500×410×450H	0~+3000Pa		160,000	176,000
		P-LF40	40A	500×410×450H			160,000	176,000
		P-LF50	50A	500×410×450H			170,000	187,000
		P-LF65	65A	500×410×450H		180,000	198,000	
		P-LF75	75A	500×410×450H		210,000	231,000	
		P-LF100	100A	500×410×450H		240,000	264,000	
		P-LFW32	32A	500×410×450H		200,000	220,000	
大型FRP製 保温型	-	P-LFW40	40A	500×410×450H	0~+3000Pa	200,000	220,000	
		P-LFW50	50A	500×410×450H		210,000	231,000	
		P-LFW65	65A	500×410×450H		220,000	242,000	
		P-LFW75	75A	500×410×450H		250,000	275,000	
		P-LFW100	100A	500×410×450H		280,000	308,000	

- ・送料別途請求となります。
- ・価格は予告なく変更される場合がございます。
- ・定価には消費税は含まれておりません。
- ・改定価格は2026年8月1日受注分からの価格です。

KPK
コンドールFRP工業株式会社

大阪本社 〒531-0073 大阪府大阪市北区本庄西3-9-15 TEL:06-6376-0810 FAX:06-6376-0819
東京営業所 〒104-0041 東京都中央区新富1-3-9 TEL:03-3206-0811 FAX:03-3206-6762
福岡事務所 〒813-0034 福岡県福岡市東区多の津5-23-12 TEL:092-409-0800 FAX:092-409-0817
オフィス/レノア多の津D棟2号室

<https://www.kondoh-frp.co.jp>

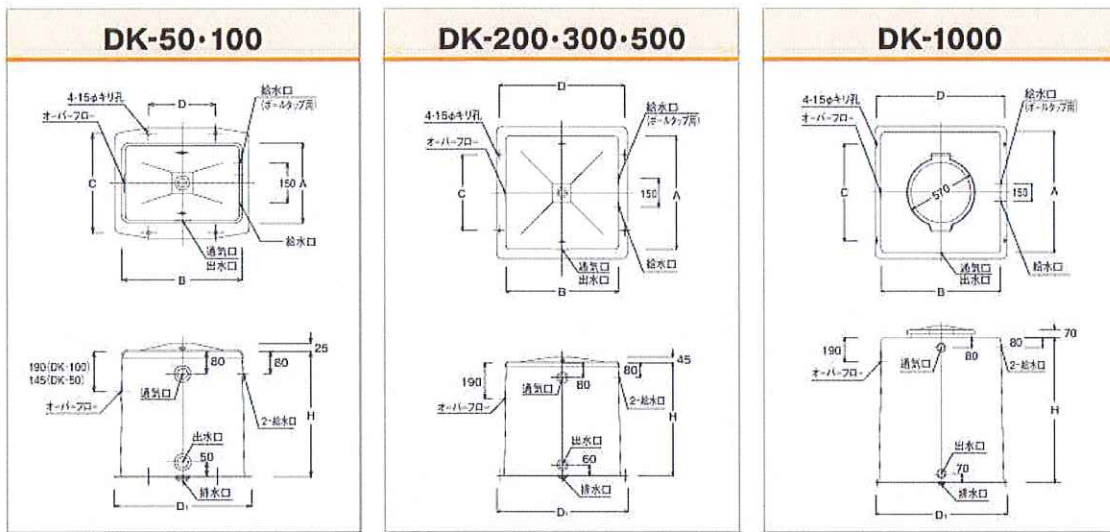


DK-タンク仕様・価格表

本体価格

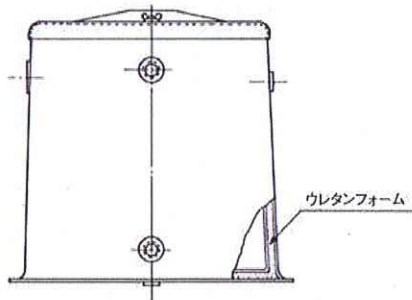
2026年5月

型名	DK-50(W)	DK-100(W)	DK-200(W)	DK-300(W)	DK-500(W)	DK-1000(W)	
呼称容量	50L	100L	200L	300L	500L	1000L	
A	300	450	600	700	800	1000	
B	450	600	600	700	800	1000	
C	370	520	400	500	600	800	
D	250	400	670	770	870	1070	
D1	500×410	690×560	700	800	900	1100	
H	450	450	600	700	800	1200	
給水口	15A×2	25A×2	25A×2	25A×2	25A×2	25A×2	
膨張口	25A	25A	25A	40A	40A	40A	
通気口	25A	25A	25A	32A	32A	40A	
オーバーフロー	32A	32A	32A	32A	32A	50A	
排水口	20A	20A	20A	25A	25A	25A	
重量	単板型	約6.5kg	約8.5kg	約13kg	約20kg	約25kg	約60kg
	サンドイッチ型(W)	約10kg	約13kg	約20kg	約30kg	約38kg	約100kg
価格	DK-〇〇	121,000	154,000	198,000	242,000	330,000	528,000
	DK-〇〇(W)	165,000	209,000	264,000	319,000	451,000	682,000

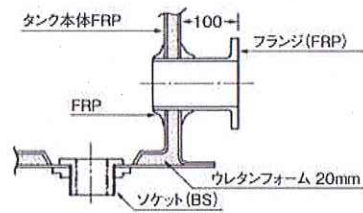


サンドイッチ型 (DK-W)

※主要寸法は単板型と同じです。



部分詳細図



オプション価格

※加工作業費含む

品目	価格	DK-50(W)
点検口	50,000	DK-1000を除く
電極座	30,000	PVC製
通気口	30,000	PVC製

架台価格

対応機種	平架台(2.0G対応)	立ち架台
DK-50(W)	61,000	高さ及び設計震度により価格が異なります。 詳細はお問合せください。
DK-100(W)	72,000	
DK-200(W)	78,000	
DK-300(W)	84,000	
DK-500(W)	93,000	
DK-1000(W)	116,000	

- ・送料別途請求となります。
- ・価格は予告なく変更される場合がございます。
- ・定価には消費税は含まれておりません。
- ・価格は2026年8月1日受注分からの価格です。

KFRP
コンドーFRP工業株式会社

大阪本社 〒531-0073 大阪府大阪市北区本庄西3-9-15 TEL:06-6376-0810 FAX:06-6376-0819
東京営業所 〒104-0041 東京都中央区新富1-3-9 TEL:03-3206-0811 FAX:03-3206-6782
福岡事務所 〒813-0034 福岡県福岡市東区多の浦5-23-12 TEL:092-409-0800 FAX:092-409-0817
オフィス/バレンシア多の浦II D棟2号室

<https://www.kondoh-frp.co.jp>

