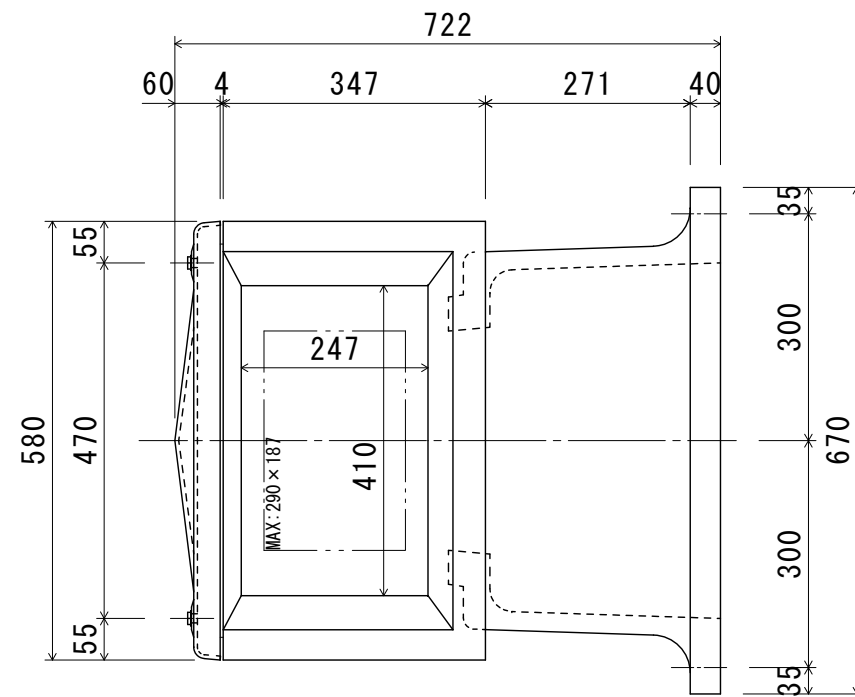
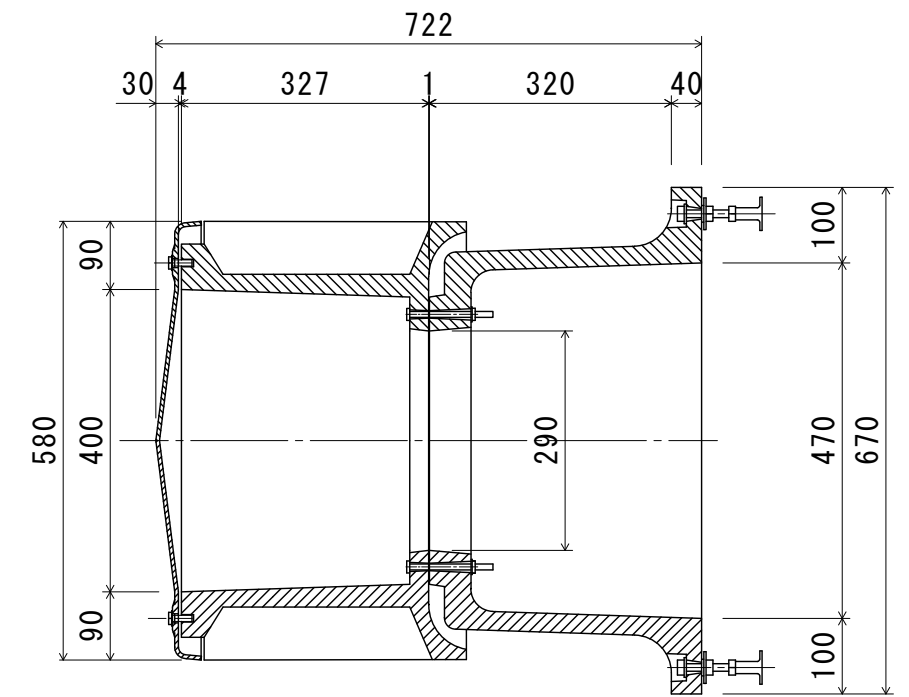


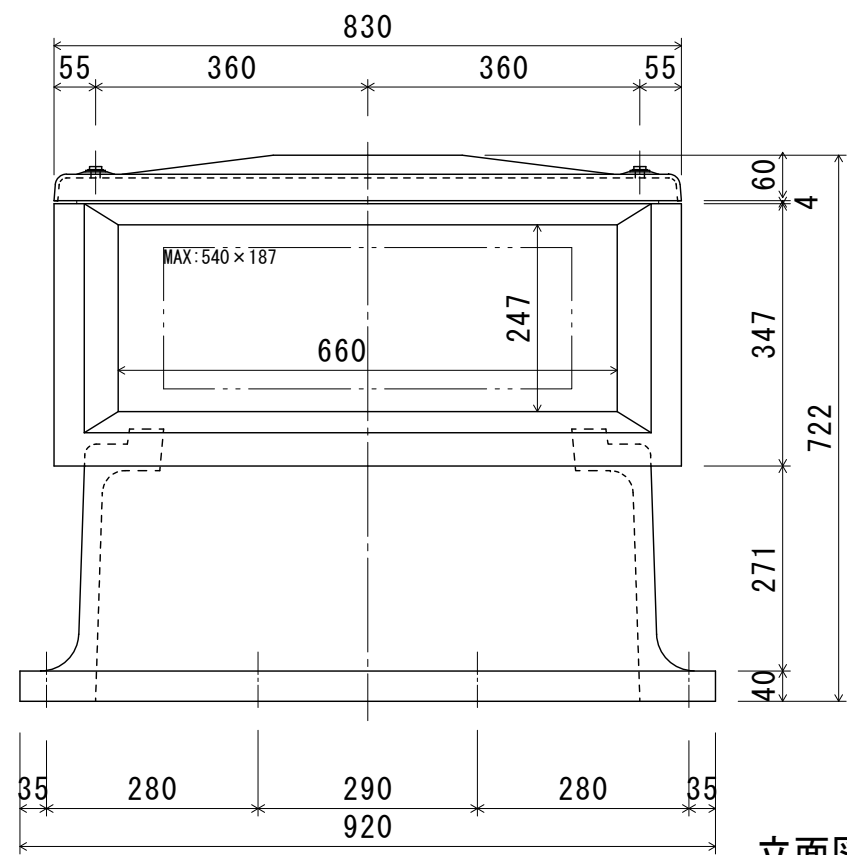
平面図



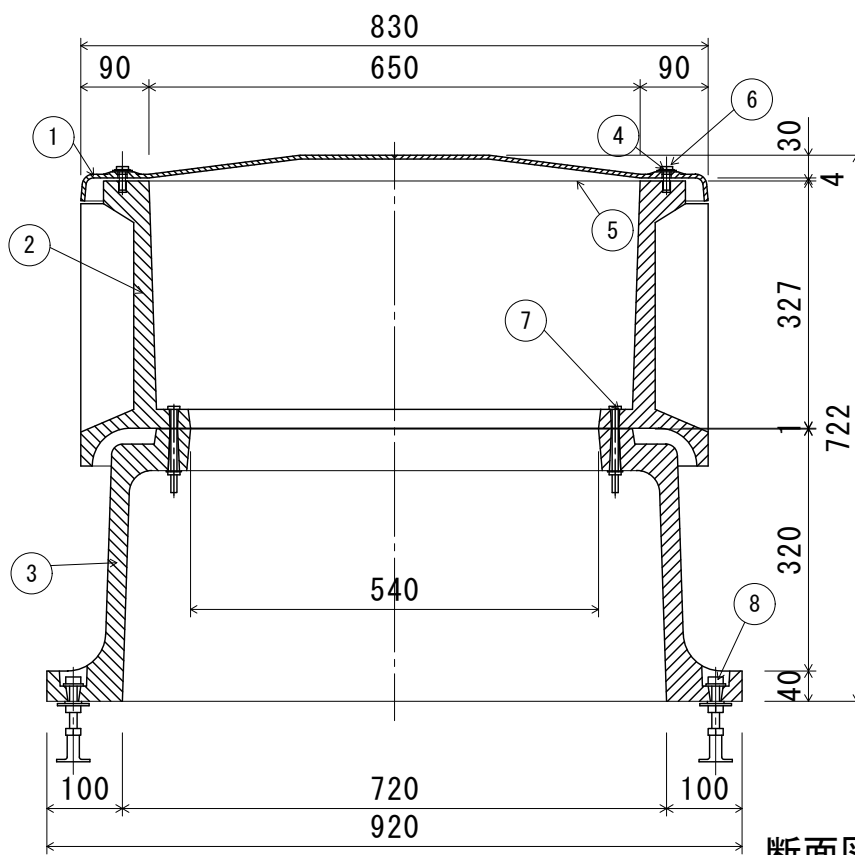
立面図



断面図



立面図



断面図

部品表

番号	品名	材質	数量	重量kg	備考
1	上部ユニット	FRP	1	8	t=5mm
2	中間ユニット	FRC	1	60	t=30mm 表面防水処理
3	下部ユニット	FRC	1	69	t=25mm
4	上部ボルトガスケット	EPDM	6		t=3mm
5	上部ユニットガスケット	EPDM	1		t=8mm
6	上部ユニット固定ボルト	SUS	6		M8×30L
7	中間ユニット固定ボルト	SS垂鉛メッキ	6		M8×110L
8	アンカーボルト	SS垂鉛メッキ	4		W1/2 L=140mm (140mm~170mm)
			6		※特注品 L=300mm (300mm~330mm)
					W1/2 L=100mm

提出月日 令和 年 月 日

客先	殿	検 図	御 承 認	製作数
工事名称				
納 期				

図面名称
P-I型仕様図
SCALE=1/10
(株)ジェス/(株)レゾナック建材