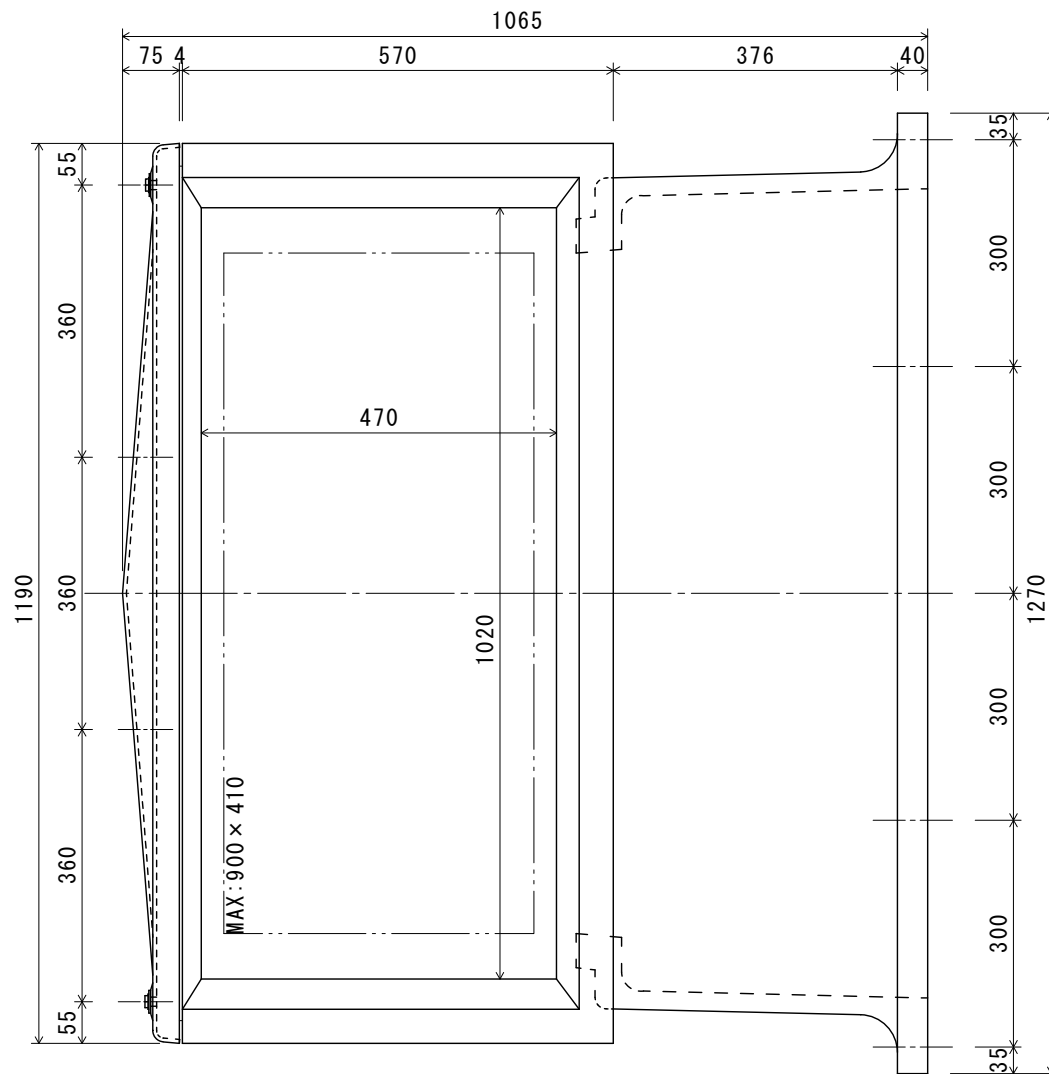
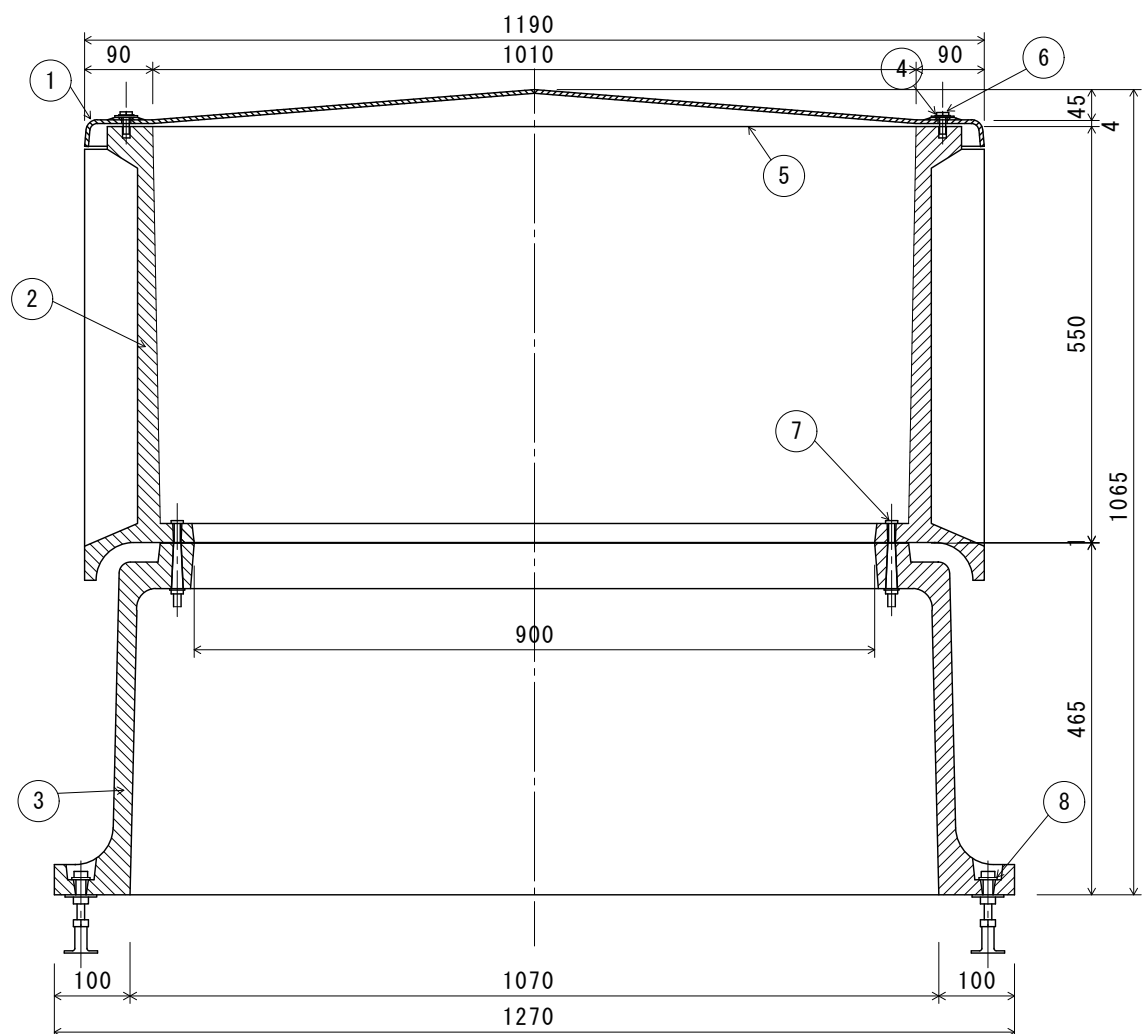


平面図



立面図



断面図

部品表

番号	品名	材質	数量	重量kg	備考
1	上部ユニット	FRP	1	15	t=5mm
2	中間ユニット	FRC	1	160	t=30mm 表面防水処理
3	下部ユニット	FRC	1	165	t=30mm
4	上部ボルトガasket	EPDM	12		t=3mm
5	上部ユニットガasket	EPDM	1		t=8mm
6	上部ユニット固定ボルト	SUS	12		M8 x 30 L
7	中間ユニット固定ボルト	SS垂鉛メッキ	12		M8 x 110 L
8	アンカーボルト	SS垂鉛メッキ	4		W1/2 L=140mm (140mm~170mm)
	L型アンカー		12		※特注品 L=300mm (300mm~330mm) W1/2 L=100mm

客先	殿	検 図	御 承 認	製作数	提出月日	令和 年 月 日
工事名称					図面名称 VH-II型仕様図	
納期					SCALE=1/10 (株)ジェス/(株)レゾナック建材	