

1. 用途

污水・雑排水兼用

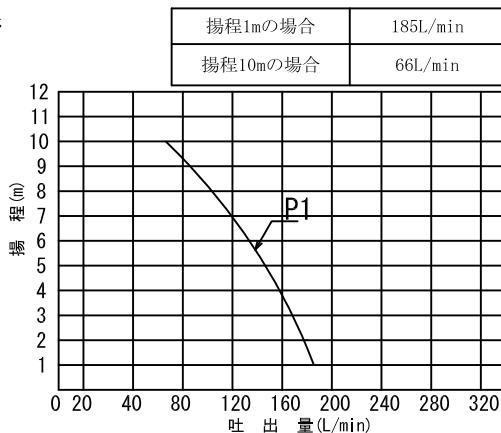
2. 仕様

商品名 型番	定格電圧 定格消費電力	能力	質量	最高排水温度
サニキュービック2 クラシック SCB1-200	単相200V 50/60Hz 1.1Kw/1.3Kw	最大揚程 10m 最大水平圧送距離 110m	32Kg	70℃で5分以上 連続流入のない事

3. 部品表

品名	材質	数量	備考
ゴムジョイント(大)100mm	EPDM	2	
ゴムジョイント(小)40mm	EPDM	4	排水管及び通気管接続用
① 横流管接続プラグ40/100mm	PP	2	
② ホースバンド100~120mm	亜鉛メッキ鋼板	4	
③ ホースバンド40~60mm	亜鉛メッキ鋼板	7	
④ ホースバンド50~70mm	亜鉛メッキ鋼板	1	透明ビニルホース固定用
⑤ ホースバンド8~12mm	亜鉛メッキ鋼板	1	
⑥ ホースバンド80~100mm	亜鉛メッキ鋼板	1	透明ビニルホース固定用
⑦ ビス		2	本体固定用
⑧ ホールインアンカー	PP	2	本体固定用
⑨ ゴムジョイント	EPDM	1	吐出管接続用

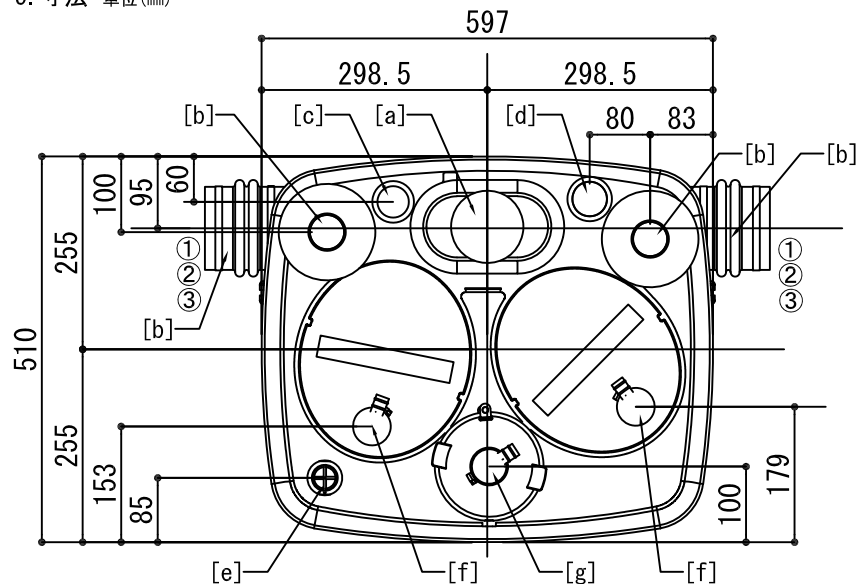
4. 能力曲線



※注意事項

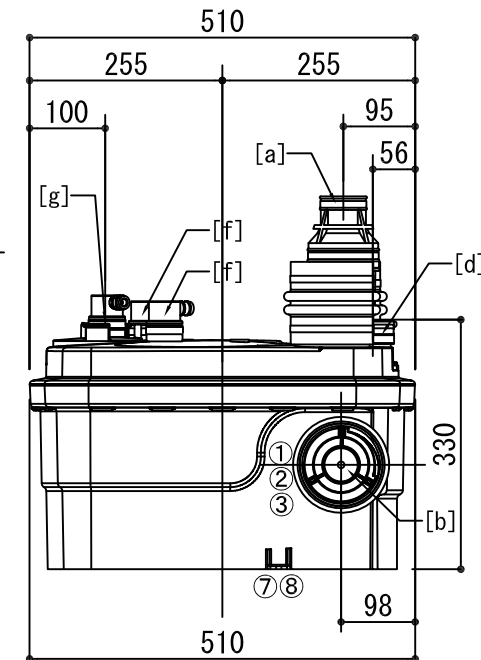
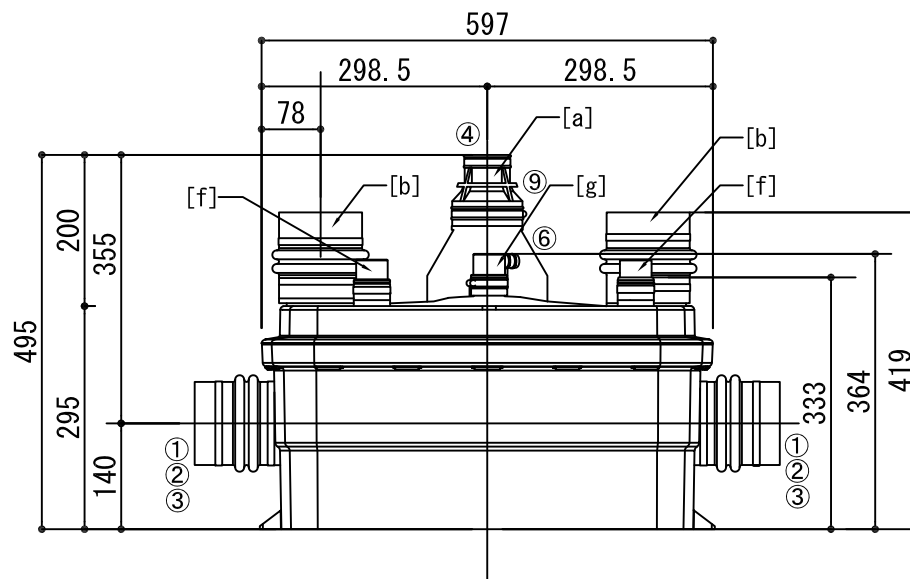
- ・油脂分の多い排水の場合、流入側にグリストラップを設置願います。
- ・吐水管には止水弁を取り付けてください。
- ・本機は20分以上の連続運転には適していません。
- ・仕様・部品その他については改良の為、予告なく変更する場合があります。

5. 寸法 単位(mm)



- [a] 吐出管接続口 (40mm)
- [b] 汚水・雑排水管接続口 (40mm/100mm)
- [c] 通気管接続口 (40mm)
- [d] 雑排水管接続口 (40mm)
- [e] 点検口(あらかじめプラグ装着) (30mm)
- [f] モーター接続ケーブル
- [g] 空圧スイッチ接続ケーブル

満水警報水位=設置面+250(±10)mm
 起動水位=設置面+140(±20)mm
 停止水位=設置面+50(±10)mm



サニキュービック2 クラシック 仕様図

(NO. SCB2C-2311)

検 図	作図・修正	作成日	尺 度	SFA 日本法人 SFA Japan 株式会社	企画 販売
坂本	眞島	2018.06.01	A3		
		2023.11.01 (修正)	A4 1/10		

株式会社 ジェス
 〒102-0072 東京都千代田区飯田橋3丁目4番4号
 TEL 03-3263-1578 FAX 03-3264-4845