

### 1. 用途

雑排水用

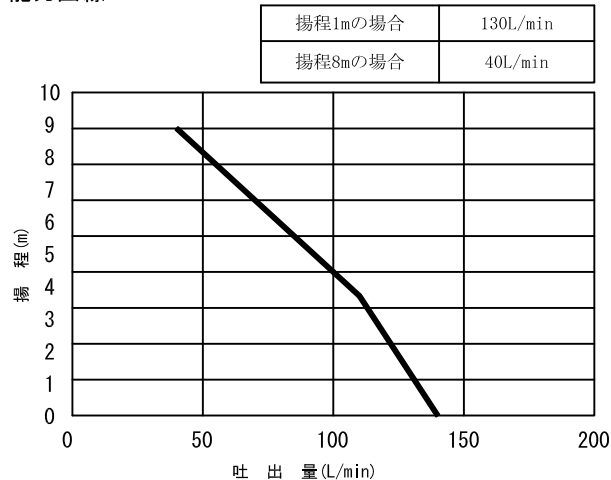
### 2. 仕様

商品名 型番	定格電圧 定格消費電力	能力	質量	最高排水温度
サニコム1 SCOM1-100	単相100V 50/60Hz 750w/850w	最大揚程 8m 最大水平圧送距離 80m	10Kg	断続的に90℃ (上限5分)

### 3. 部品表

品名	材質	数量	備考
① ゴムジョイント 50mm	PVCニトリル	2	
② ホースバンド50~70mm	亜鉛メッキ鋼板	4	
③ ホースバンド40~60mm	亜鉛メッキ鋼板	1	
④ ホースバンド25~40mm	亜鉛メッキ鋼板	1	
クッション材	ウレタン	4	
⑤ ビス		2	
⑥ ホールインアンカー	PP	2	本体固定用

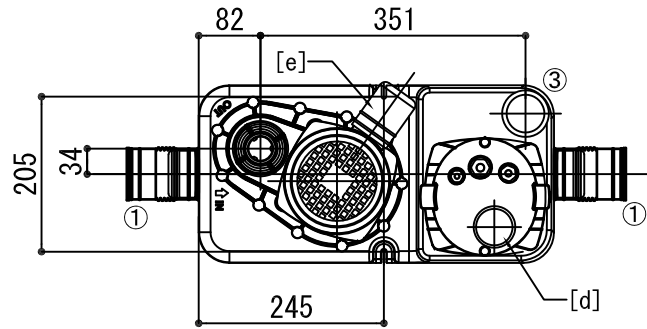
### 4. 能力曲線



#### ※注意事項

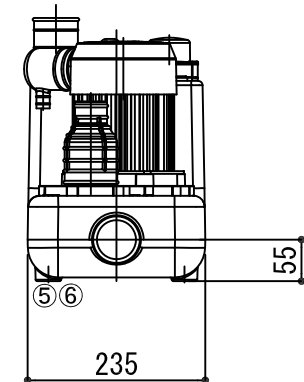
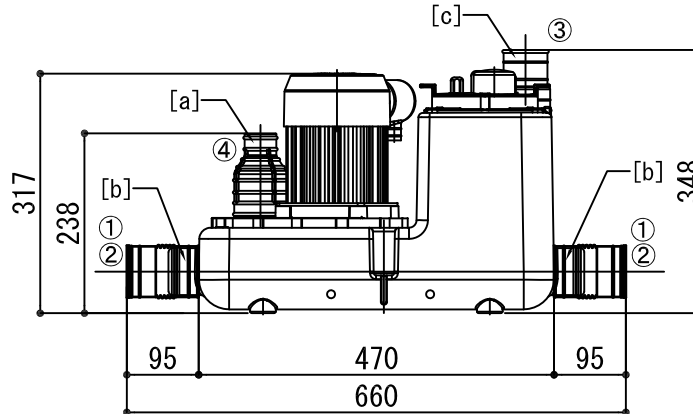
- ・ 油脂分の多い排水の場合、流入側にグリストラップを設置願います。
- ・ 吐水管には止水弁を取り付けてください。
- ・ 本機は20分以上の連続運転には適していません。
- ・ 仕様・部品その他については改良の為、予告なく変更する場合があります。

### 5. 寸法 単位(mm)



- [a] 吐水管接続口 (25mm)
- [b] 雑排水管接続口 (50mm)
- [c] 通気管接続口 (40mm)
- [d] 電装部通気口 (カーボンフィルター付)
- [e] モーター接続ケーブル

満水警報水位=設置面+215(±15)mm  
 起動水位=設置面+135(±15)mm



## サニコム1 仕様図

(NO. SCOM1-2311)

検 図	作図・修正	作成日	尺 度 A3	
坂本	小林	2023. 11. 01	尺 度 A4	1/10

SFA 日本法人  
**SFA Japan 株式会社**

企画  
 販売

**株式会社 ジェス**  
 〒102-0072 東京都千代田区飯田橋3丁目4番4号  
 TEL 03-3263-1578 FAX 03-3264-4845