

1. 用途

雑排水用

2. 仕様

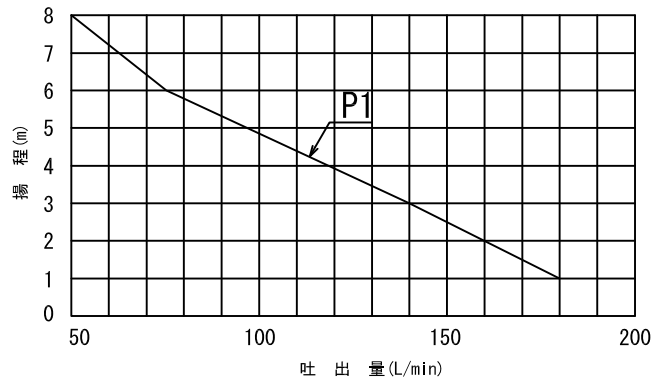
商品名 型番	定格電圧 定格消費電力	能力	質量	最高排水温度
サニコム2 SCOM2-100	単相100V 50/60Hz 750w/850w	最大揚程 8m 最大水平圧送距離 80m	26Kg	断続的に90℃ (上限5分)

3. 部品表

品名	材質	数量	備考
① ゴムジョイント(大)30~65mm	EPDM	2	流入管接続用(30/40/65)
② ゴムジョイント(小)40mm	EPDM	1	吐出管接続用
③ ゴムジョイント	EPDM	1	通気管接続用
④ ホースバンド70~90mm	亜鉛メッキ鋼板	4	
⑤ ホースバンド50~70mm	亜鉛メッキ鋼板	1	
⑥ ホースバンド40~60mm	亜鉛メッキ鋼板	5	
⑦ ホースバンド32~55mm	亜鉛メッキ鋼板	2	
クッション材	ウレタン	4	
⑧ ビス		2	本体固定用
⑨ ホールインアンカー	PP	2	本体固定用

4. 能力曲線

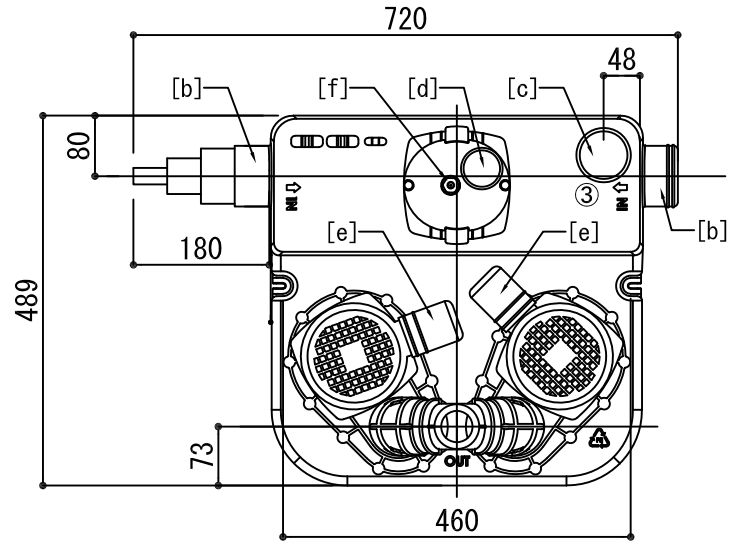
揚程1mの場合	180L/min
揚程8mの場合	50L/min



※注意事項

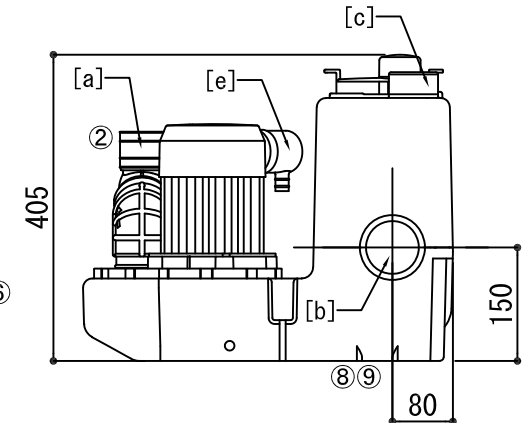
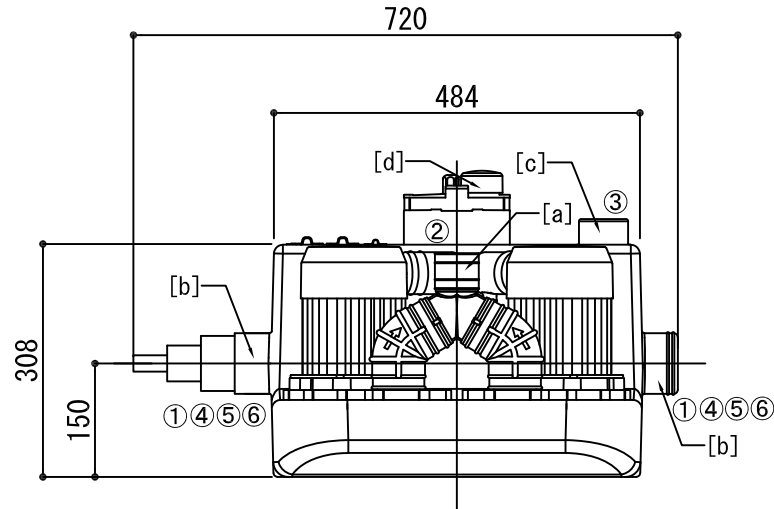
- ・油脂分の多い排水の場合、流入側にグリストラップを設置願います。
- ・吐水管には止水弁を取り付けてください。
- ・本機は20分以上の連続運転には適していません。
- ・仕様・部品その他については改良の為、予告なく変更する場合があります。

5. 寸法 単位(mm)



- [a] 吐出管接続口(40mm)
- [b] 雑排水管接続口(30/40/65mm)
- [c] 通気管接続口(40mm)
- [d] 電装部通気口(カーボンフィルター付)
- [e] モーター接続ケーブル
- [f] 空圧スイッチ接続ケーブル

滴水警報水位=設置面+210(±15)mm
 停止水位=設置面+145(±15)mm
 起動水位=設置面+60(±10)mm



サニコム2 仕様図

(NO. SCOM1-2311)

検 図	作図・修正	作成日	尺 度
坂本	小林	2023. 11. 01	A3
			A4

SFA 日本法人
SFA Japan 株式会社

企画
販売

株式会社 ジェス
〒102-0072 東京都千代田区飯田橋3丁目4番4号
TEL 03-3263-1578 FAX 03-3264-4845