

1. 用途

汚水・雑排水兼用

2. 特長

- ・異物除去用点検口付

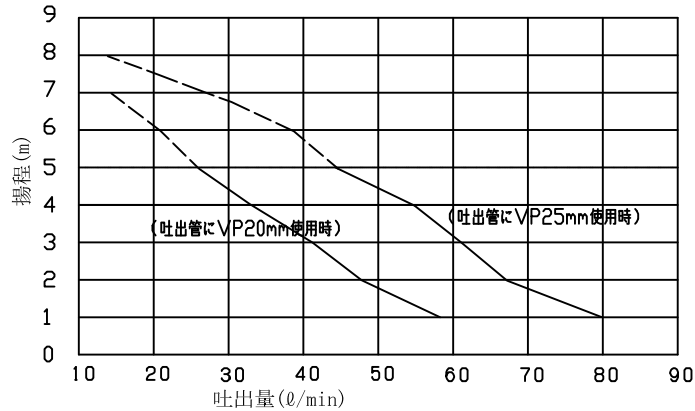
3. 仕様

商品名 型番	定格電圧 定格消費電力	電源コード長さ	能力	質量	最高排水温度
サニアクセス3 SAC3-100	単相100V 50/60Hz 380/460W	1.5m	最大揚程 5m 最大水平圧送距離100m	6.4Kg	35℃

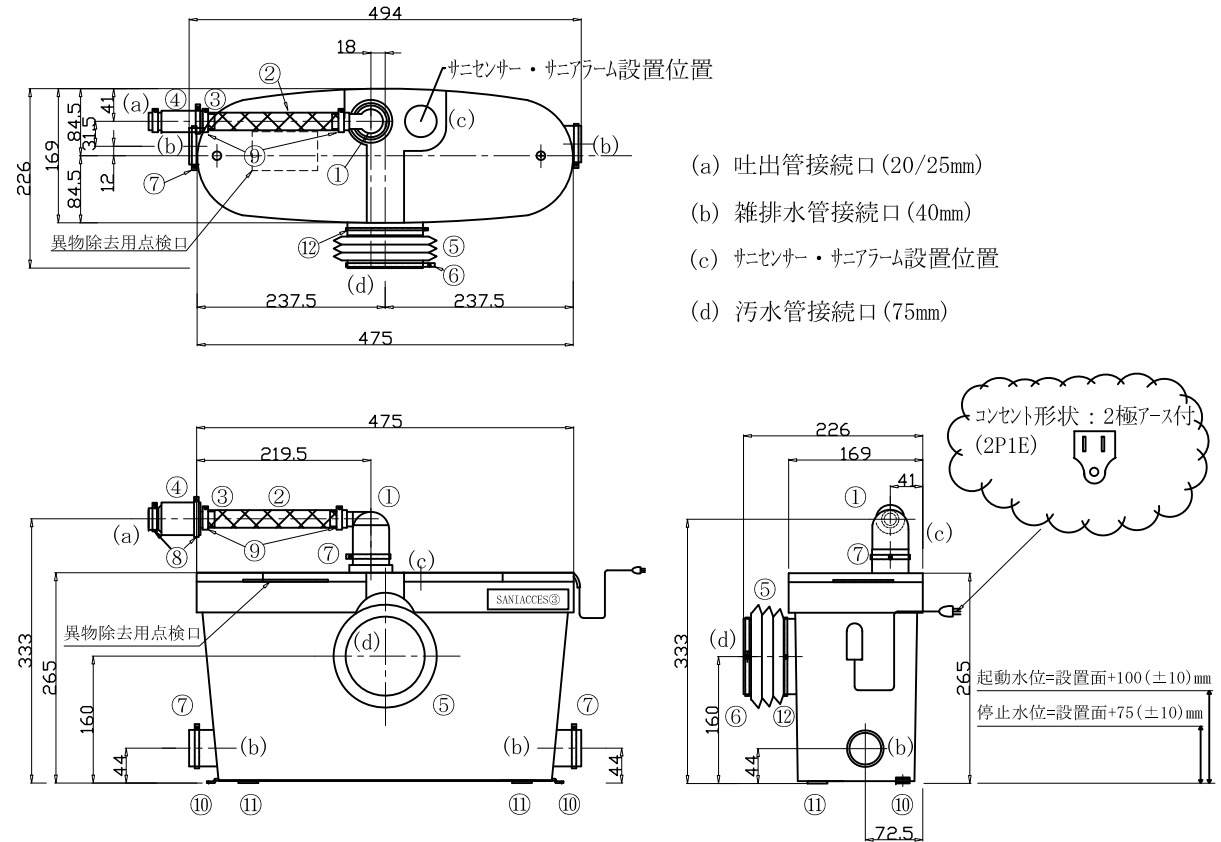
4. 部品表

品名	材質	数量	備考
① 吐出エルボ	PP	1	
② 吐出ホース	シリコンゴム	1	
③ レデューサー	PP	1	
④ コネクター	EPDM	1	VP20/25mm接続用
⑤ 蛇腹ゴムジョイント	EPDM	1	
排水接続用ゴムジョイント	EPDM	2	雑排水管接続用
プラグ	PP	2	(b) 未使用時用
⑥ ホースバンド90~110mm	亜鉛メッキ鋼板	1	⑤固定用(トイレ側)
⑦ ホースバンド32~55mm	亜鉛メッキ鋼板	5	①、(b) 用
⑧ ホースバンド25~40mm	亜鉛メッキ鋼板	2	④用
⑨ ホースバンド20~32mm	亜鉛メッキ鋼板	2	②用
⑩ 固定具	EPDM	2	
⑪ クッション材	ウレタン	4	
⑫ インシュロック	ナイロン	1	⑤固定用(ポンプ側)

5. 能力曲線 (50Hz)



6. 寸法 単位(mm)



※注意事項

- ・浴室・洗濯機等の大量雑排水には不向きです。
- ・吐水管には止水弁を取付けて下さい。
- ・仕様・部品その他については改良の為、予告なく変更する場合があります。

サニアクセス3仕様図

(NO. SAC3-1910C)

検 図
坂本

作図・修正
眞島

作成日
2019. 09. 30

尺度
A3
尺度
A4
1/10

SFA 日本法人
SFA Japan 株式会社

企画
販売

株式会社 ジェス

〒102-0072 東京都千代田区飯田橋3丁目4番4号
TEL 03-3263-1578 FAX 03-3264-4845