

1. 用途

汚水・雑排水兼用

2. 仕様

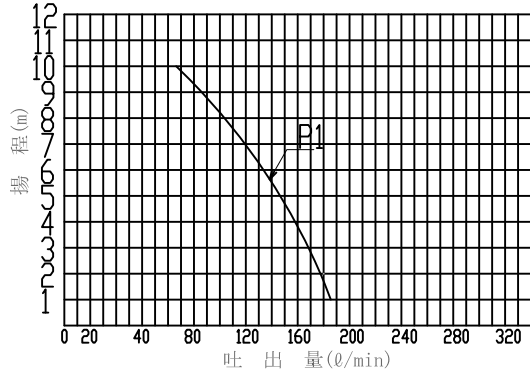
商品名 型番	定格電圧 定格消費電力	能力	質量	最高排水温度
サニキュービック 2クラシック SCB2C-200	単相200V 50/60Hz 1.1kw×2/1.3kw×2 (50/60Hz)	最大揚程 10m 最大水平送距離 100m	32Kg	70℃で5分以上 連続流入のない事

3. 部品表

品名	材質	数量	備考
ゴムジョイント(大)100mm	EPDM	2	
ゴムジョイント(小)40mm	EPDM	4	排水管及び通気管接続用
① 横流管接続プラグ40/100mm	PP	2	
② ホースバンド100~120mm	亜鉛メッキ鋼板	4	
③ ホースバンド40~60mm	亜鉛メッキ鋼板	8	
④ ホースバンド32~55mm	亜鉛メッキ鋼板	2	
⑤ ホースバンド8~12mm	亜鉛メッキ鋼板	1	透明ビニルホース固定用
⑥ ホースバンド80~100mm	亜鉛メッキ鋼板	1	
⑦ ビス		2	本体固定用
⑧ ホールインアンカー	PP	2	本体固定用
⑨ 吐出配管接続用 ゴムジョイント40mm	EPDM	1	

4. 能力曲線

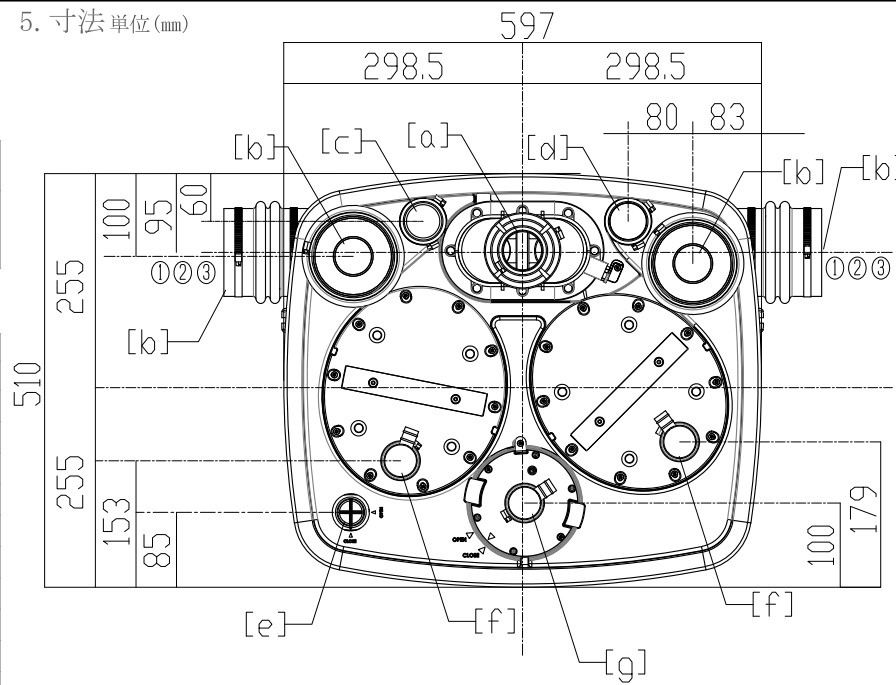
揚程1mの場合	185L/min
揚程10mの場合	66L/min



※注意事項

- ・ 油脂分の多い排水の場合、流入側にグリストラップを設置願います。
- ・ 吐水管には止水弁を取り付けてください。
- ・ 本機は20分以上の連続運転には適していません。
- ・ 仕様・部品その他については改良の為、予告なく変更する場合があります。

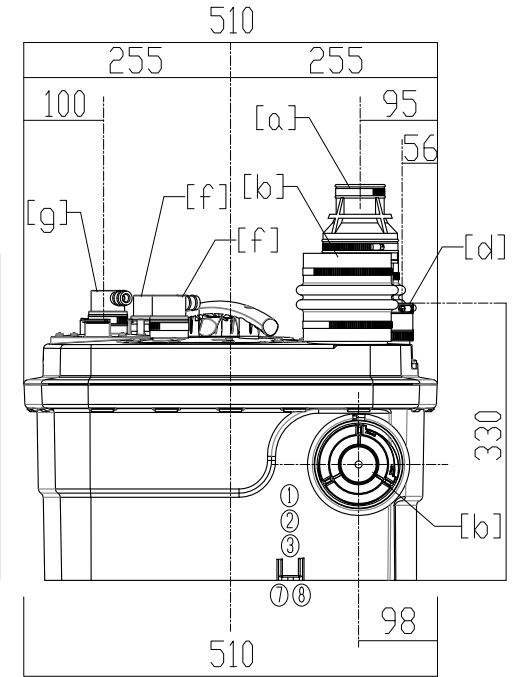
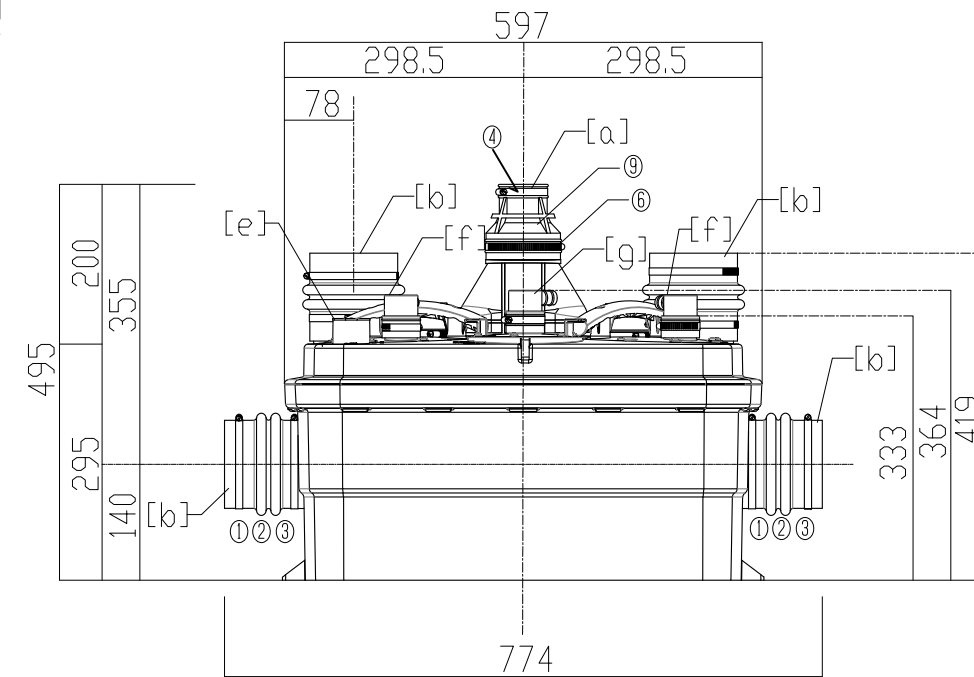
5. 寸法単位(mm)



- (a) 吐出管接続口 (40mm)
- (b) 汚水・排水管接続口 (40mm/100mm)
- (c) 通気管接続口 (40mm)
- (d) 排水管接続口 (40mm)
- (e) 点検口(あらかじめプラグ装着) (30mm)
- (f) モーター接続ケーブル
- (g) 空圧スイッチ接続ケーブル

起動水位=設置面+160(±10)mm
 停止水位=設置面+50(±10)mm
 (ポンプ一台運転のみ)
 約23%で起動
 満水警報水位=設置面+250(±10)mm
 (=2台同時運転開始水位)

4. 能力曲線



サニキュービック2クラシック 仕様図

(NO. SCB2C-1806c)

検 図	作図・修正	作成日	SFA 日本法人
坂本	眞島	2018. 6. 1	SFA Japan 株式会社

企画 販売	株式会社 ジェス 〒102-0072 東京都千代田区飯田橋3丁目4番4号 TEL 03-3263-1578 FAX 03-3264-4845
----------	--